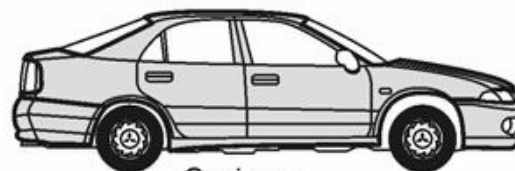


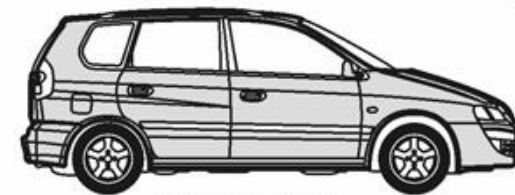
# Mitsubishi Carisma Gdi; Space Star

*Carisma:* год вып.:1995-1998;2002-; Объем: 1,8;  
*Space Star:* год вып.:2004-; Объем: \*\*\*;

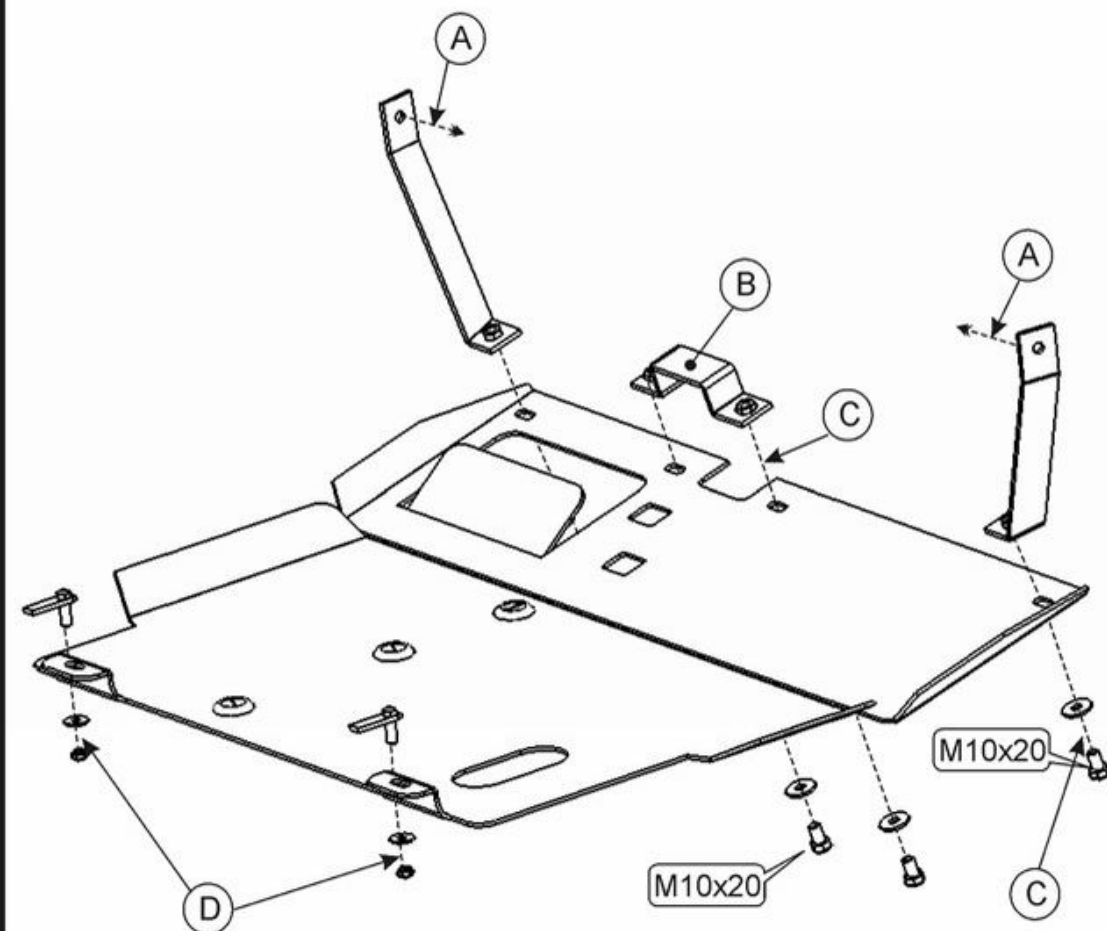
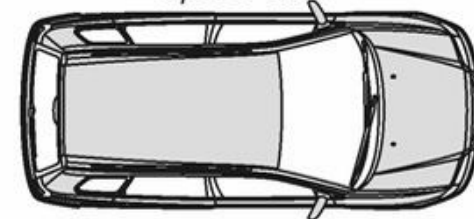
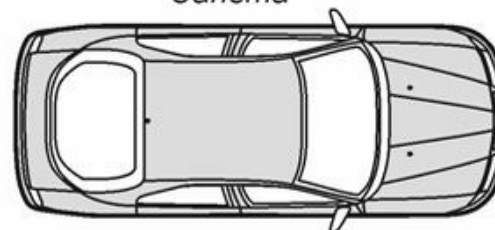
VIN:-(M.Carisma) XMCLNDA2AWF097000 МКПП  
 VIN:-(M.Space Star) \*\*\*\*\* МКПП TYPE :14.487



Carisma



Space Star



1. Разобрать защиту на составные элементы.
2. Два кронштейна прикрепить штатным крепежом к штатным местам крепления локеров -(A) .
3. Установить скобу на центральную балку опоры двигателя -(B).
4. Переднюю часть защиты прикрепить к установленным элементам болтами М 10х20 -(C).
5. Заднюю часть прикрепить к балке крепления рычагов при помощи закладных планок с болтом М 8х30 -(D).
6. Установить штатный пластиковый пыльник на своё место.
7. Все точки крепления затянуть.



2 x Кронштейна



1 x Скоба



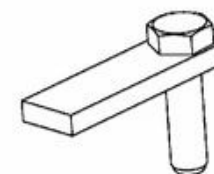
4 x М 10х20



2 x 8  
4 x 10



2 x Гайка М8



2 x Планка закладная

ООО "Металлопродукция"