

Mitsubishi Pajero

Кузов:

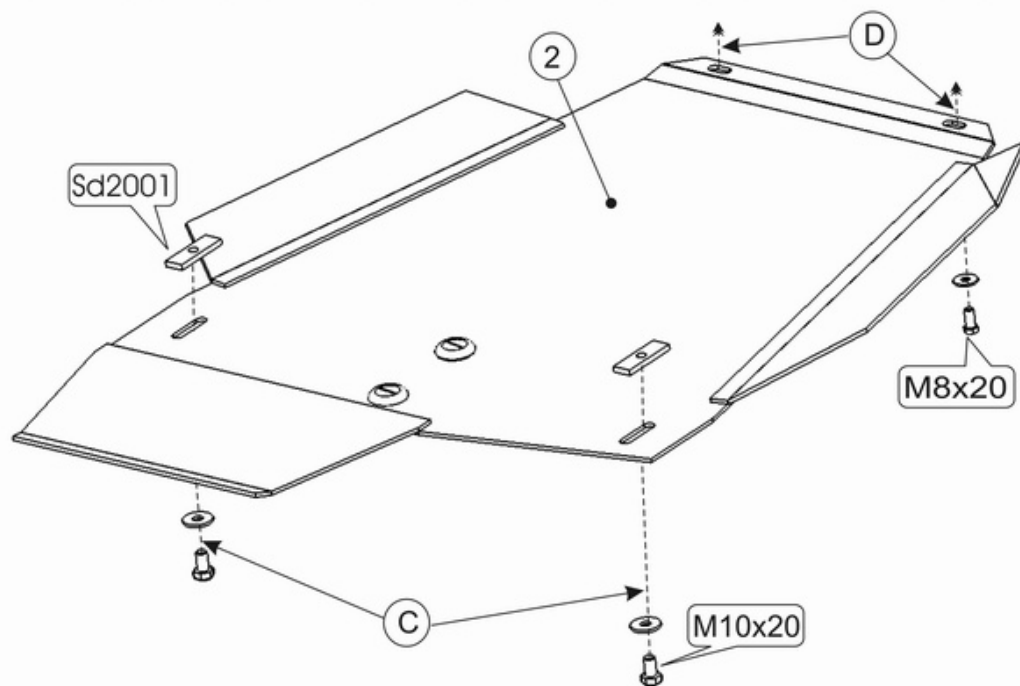
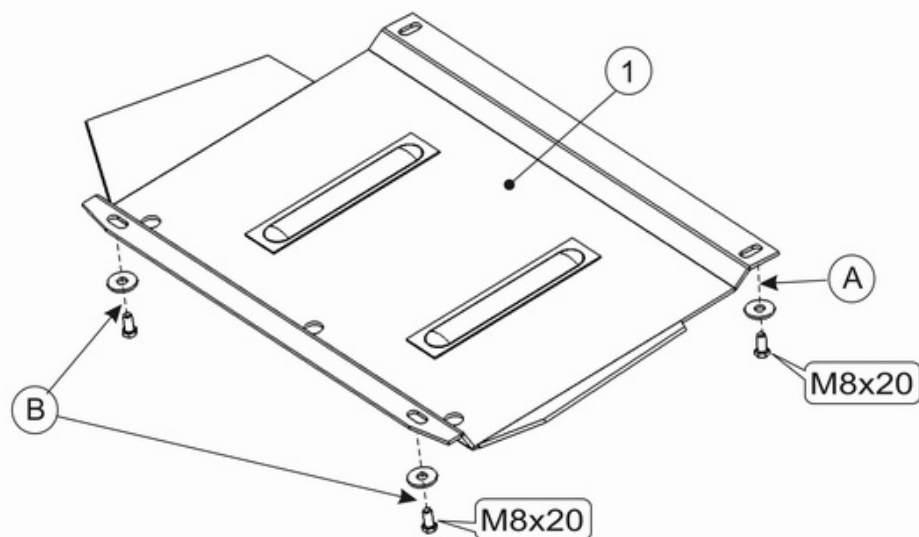
год вып.:2000-;

Объём: 3,5;

VIN:-

МКПП

TYPE :14.424



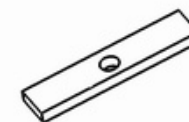
1. Деталь защиты "1" устанавливается на штатные места после того как снят пластиковый пыльник -(A),(B).
2. Для установки детали "2" установить в балку опоры КПП закладные планки SD2001 и прикрепить к ним заднюю часть защиты болтами М 10х20 -(С).
3. Переднюю часть прикрепить к штатным точкам на машине -(D).



6 x M 8x20
2 x M 10x20



6 x 8
2 x 10



2 x 140x40x70 -SD2001

ООО "Металлопродукция"