

Mitsubishi Galant

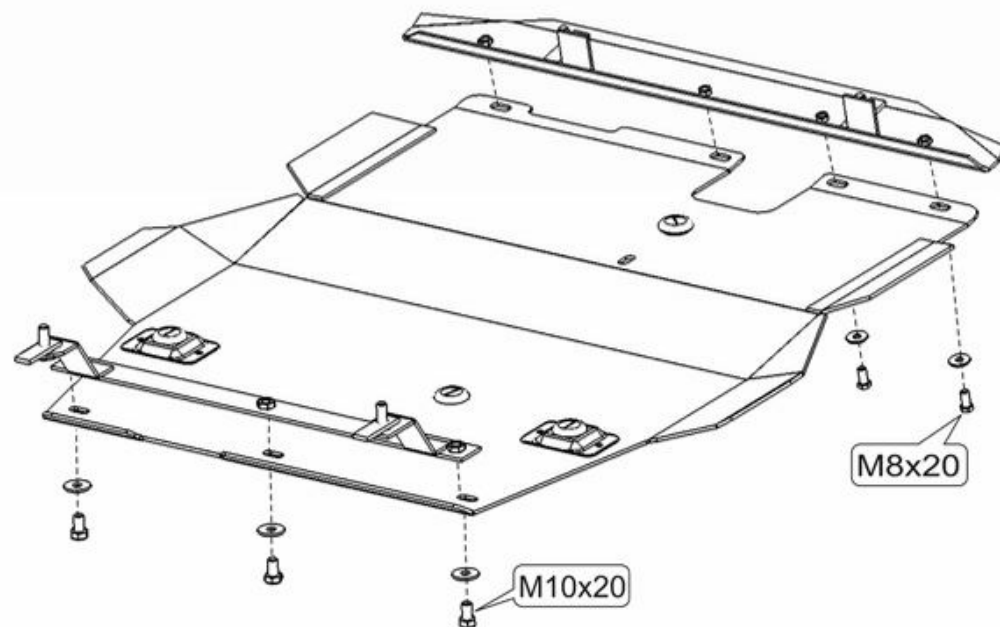
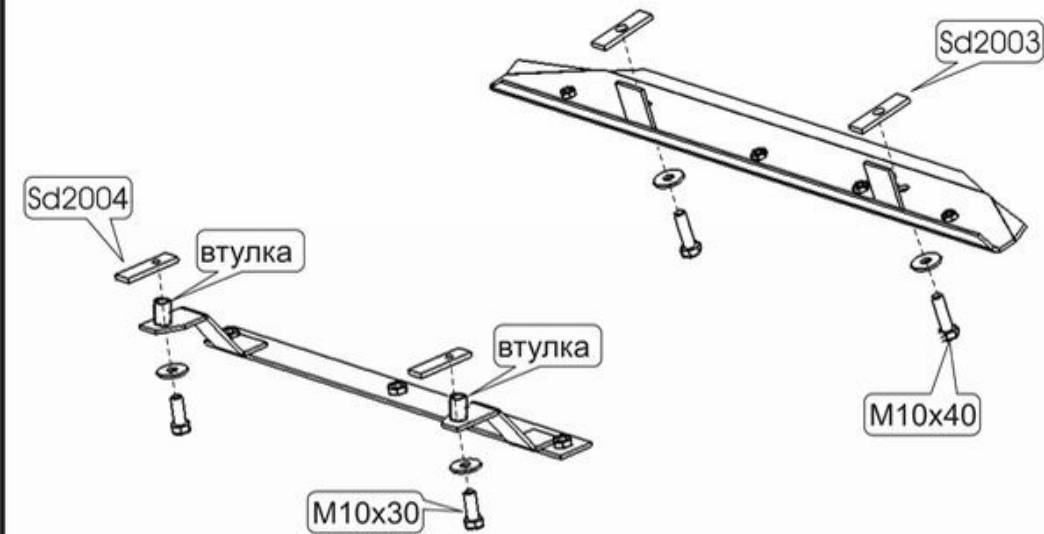
Кузов:

год вып.: 1993 - 1997;

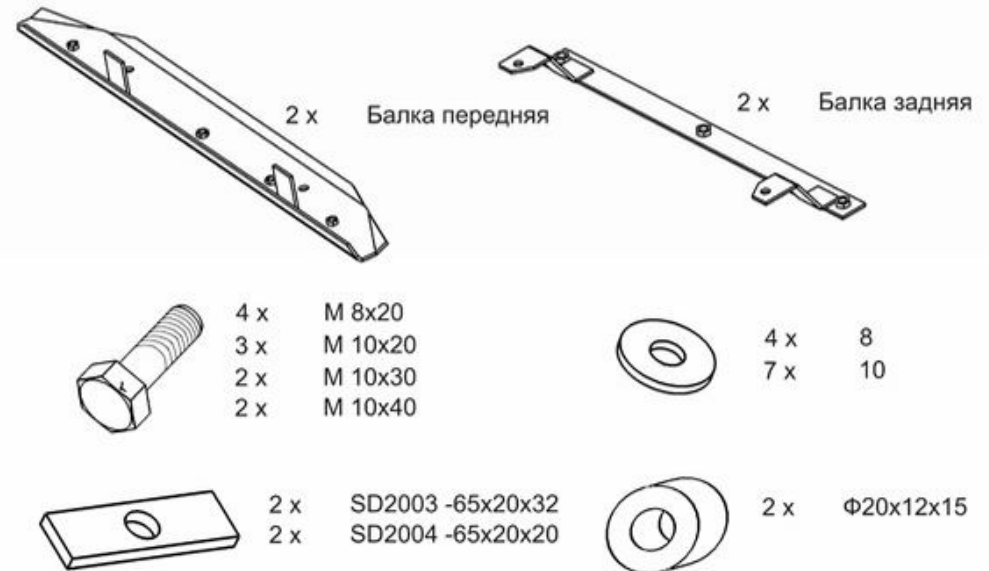
Объём: все;

VIN:-

TYPE :14.282



1. Разобрать защиту на составные элементы.
2. Установить переднюю балку защиты прикрепив её к балке радиатора болтами М 10х40 с закладными планками SD2003.
3. Установить заднюю балку защиты прикрепив её к балке переднего моста болтами М 10х30 с закладными планками SD2004 через втулки Ф20х12х15.
4. Защита крепится к установленным деталям спереди болтами М 8х20, сзади болтами М 10х20.
5. Все точки крепления затянуть.



ООО "Металлопродукция"