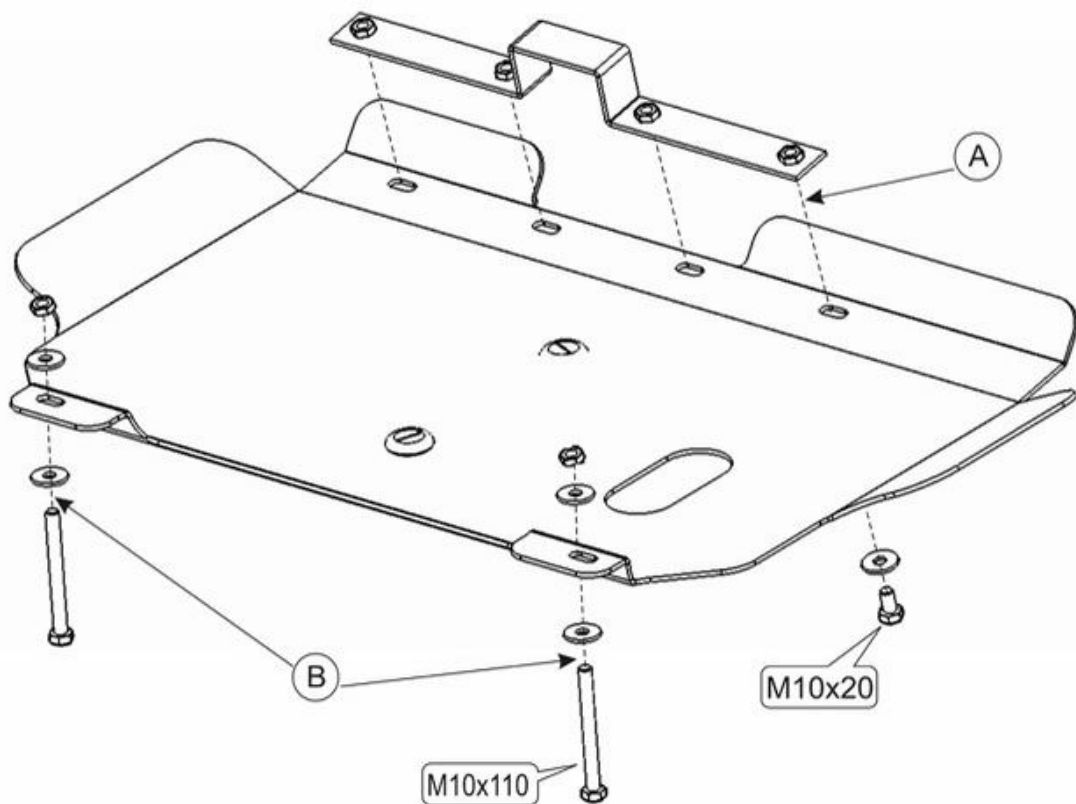
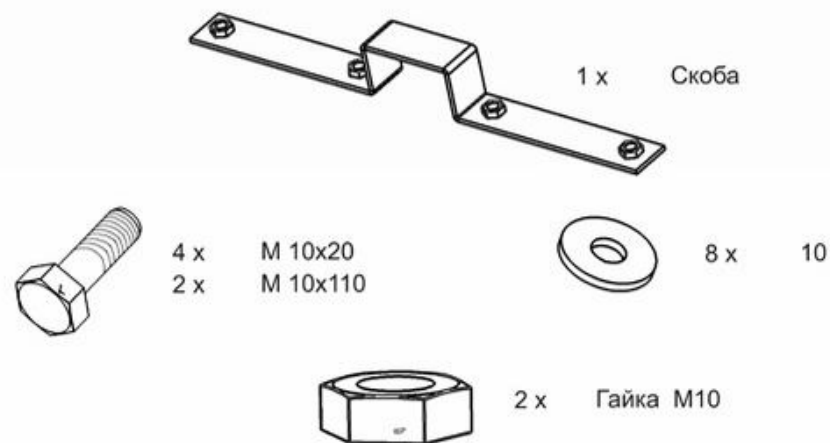


Mitsubishi Carisma

Кузов: год вып.:1995-98-2003; Объем: 1,6; 1,9TD
VIN:- XMCLNDA1A3F00000 МКПП TYPE :14.043



1. Разобрать защиту на составные элементы.
2. Установить скобу защиты на балку опоры двигателя.
3. Защиту прикрепить к скобе болтами М 10х20-(А).
4. Заднюю часть прикрепить к подрамнику болтами М 10х110 с гайками -(В).
5. Все точки крепления затянуть.



ООО "Металлопродукция"