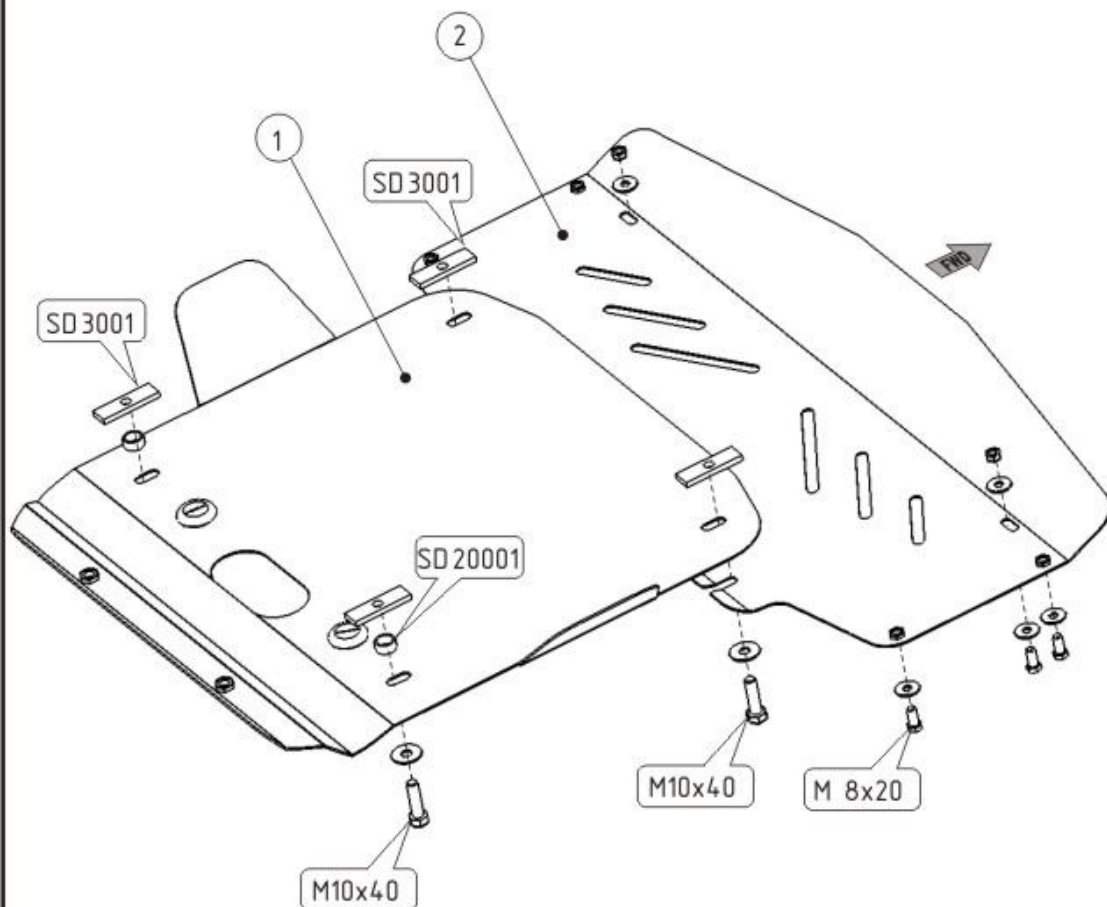
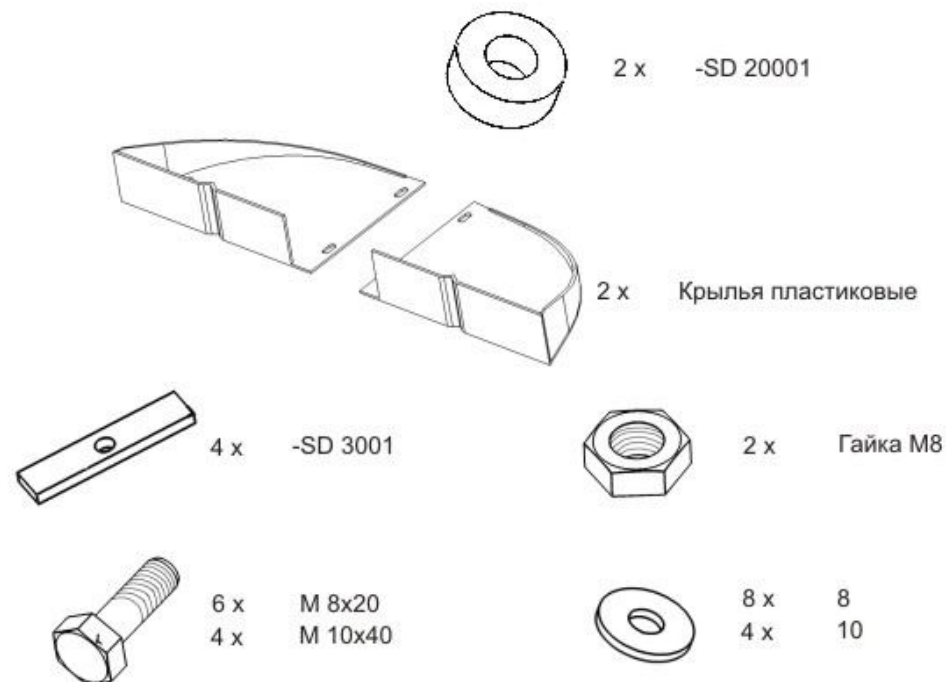


MERCEDES W210

Кузов: год вып.: 1995 - 2001 ; Объем: кроме - 4wd
VIN:- Type: 13.1169



1. Снять штатный пластиковый пыльник с машины.
2. Разобрать защиту на составные элементы.
3. Установить закладные планки в отверстия поперечных балок.
4. Прикрепить деталь "1" к установленным планкам не затягивая болты.
5. Деталь "2" крепится совместно с деталью "1" и спереди к балке радиатора.
6. Точки крепления затянуть.
7. Установить боковые пластиковые крылья.



ООО "Металлопродукция"