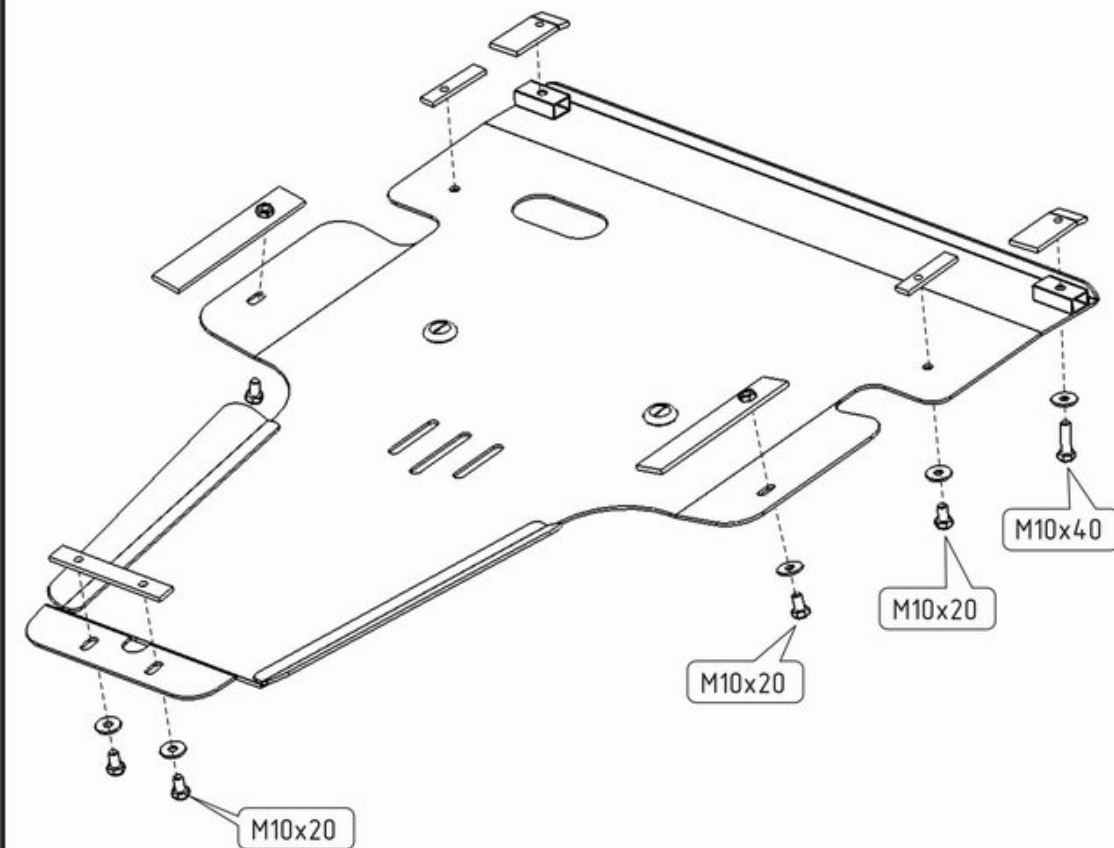
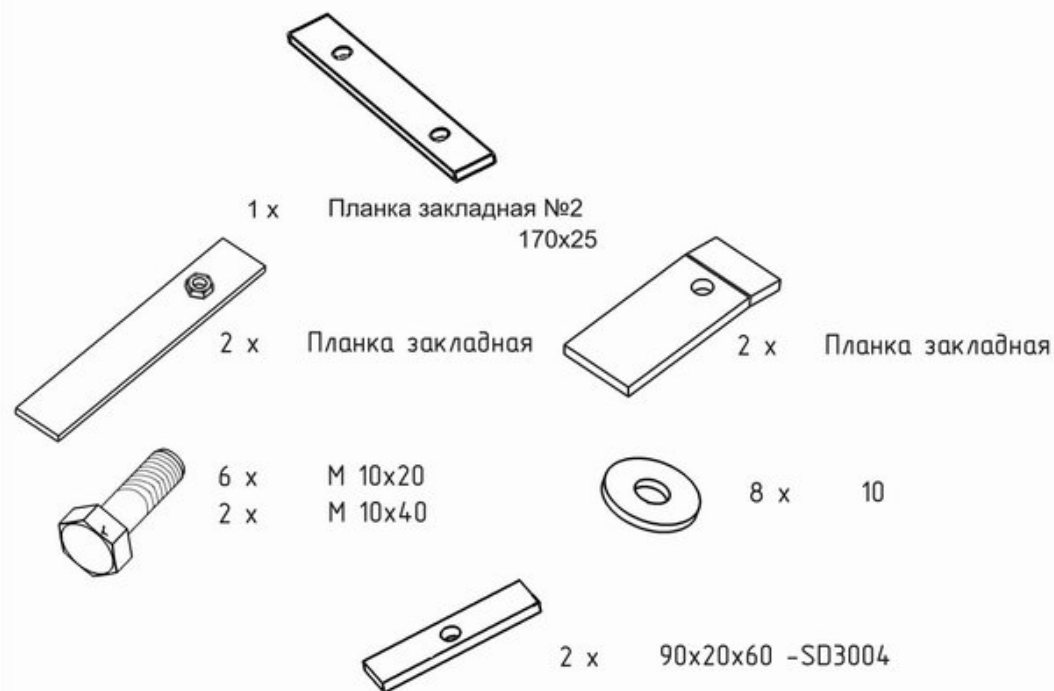


MERCEDES BENZ VITO 115D

Кузов: год вып.: 2004-; Объем: 2.1
VIN:- WDF63970513027104 МКПП Type: 13.821



1. Разобрать защиту на составные элементы.
2. Установить закладные планки (А) длинным концом внутрь балки бампера.
3. Установить закладную планку (В) внутрь балки опоры КПП.
4. Установить закладные планки (С) между опорами рычага.
5. Защиту прикрепить к закладным (А) болтами М 10х40.
6. Заднюю часть прикрепить к закладной (В) болтами М 10х20.
7. Середину прикрепить к закладным (С) болтами М 10х20.
8. Дополнительно прикрепить защиту в точке (D) болтами М 10х20 закладными Sd3004.
9. Все точки крепления затянуть.



ООО "Металлопродукция"