

MERCEDES BENZ W211

Кузов: W211

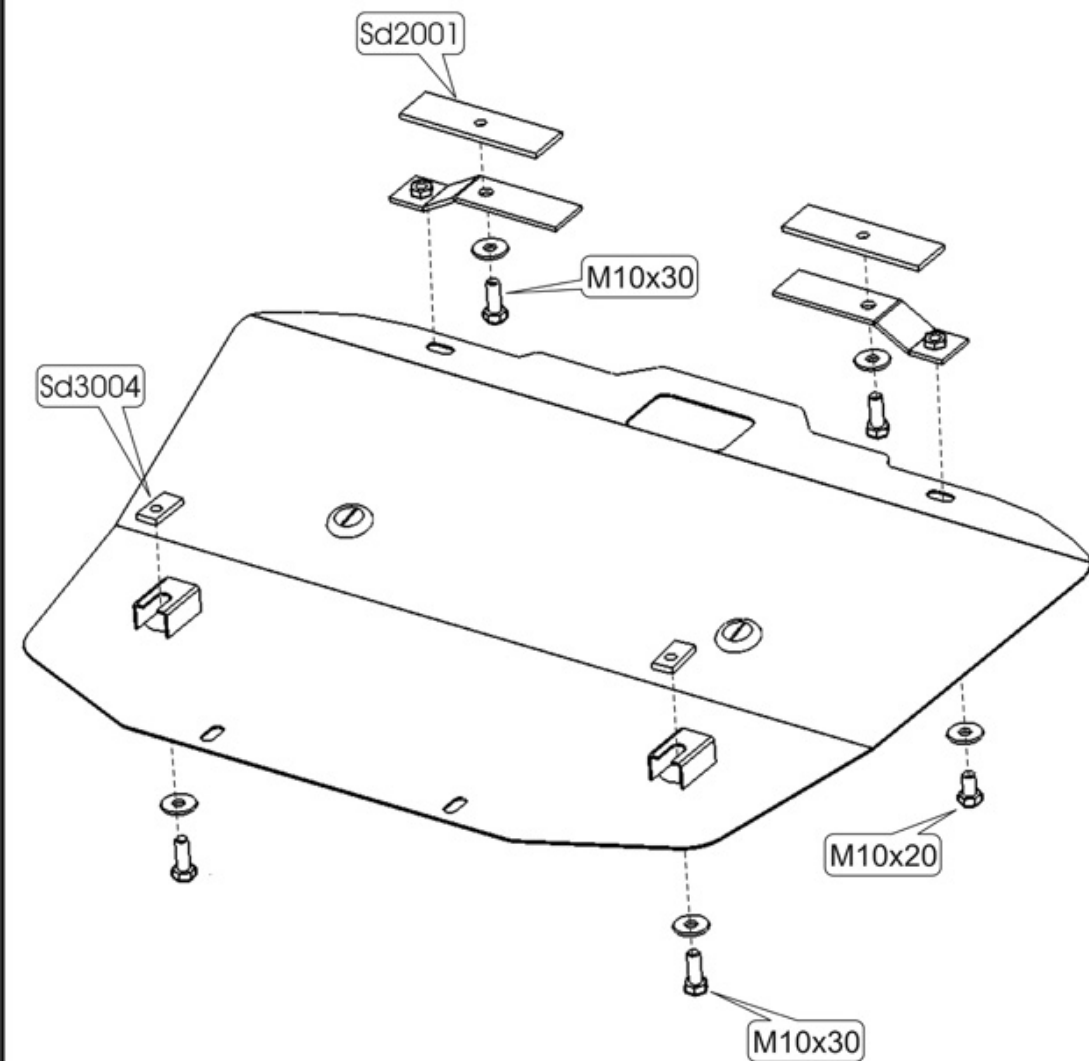
год вып.: 2005-;

Объём: 3.2

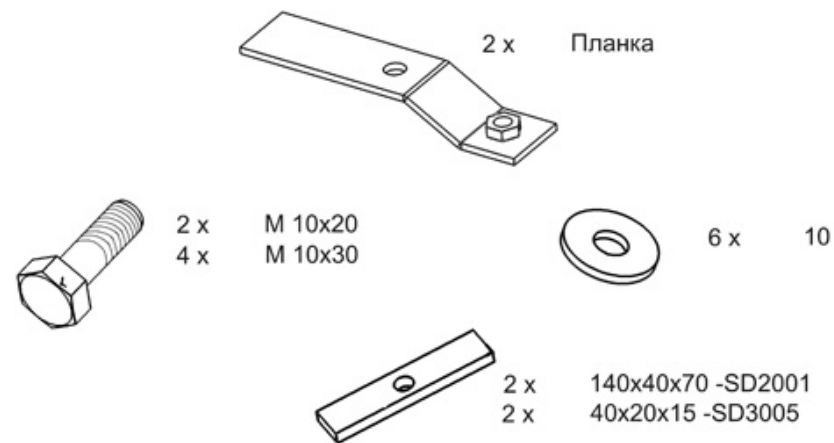
VIN:-

АКПП

TYPE :13.794



1. Снять штатный пластиковый пыльник, закрывающий картер двигателя.
2. В отверстия поперечной балки переднего моста установить закладные планки SD2001.
3. Крепёжные планки прикрепить болтами М 10х30 к установленным закладным. Сдвинуть планки до упора к центру и закрепить.
4. С передних точек крепления заднего пыльника снять крепёж и крепёжные скобы.
5. На освобождённые точки установить закладные планки SD3005 с болтами М 10х30.
6. Защиту надеть на установленные болты и закрепить переднюю часть болтами М 10х20 к установленным крепёжным планкам.
7. Все точки крепления затянуть.



ООО "Металлопродукция"