

Mercedes Benz Vito 220CDI

Кузов:220

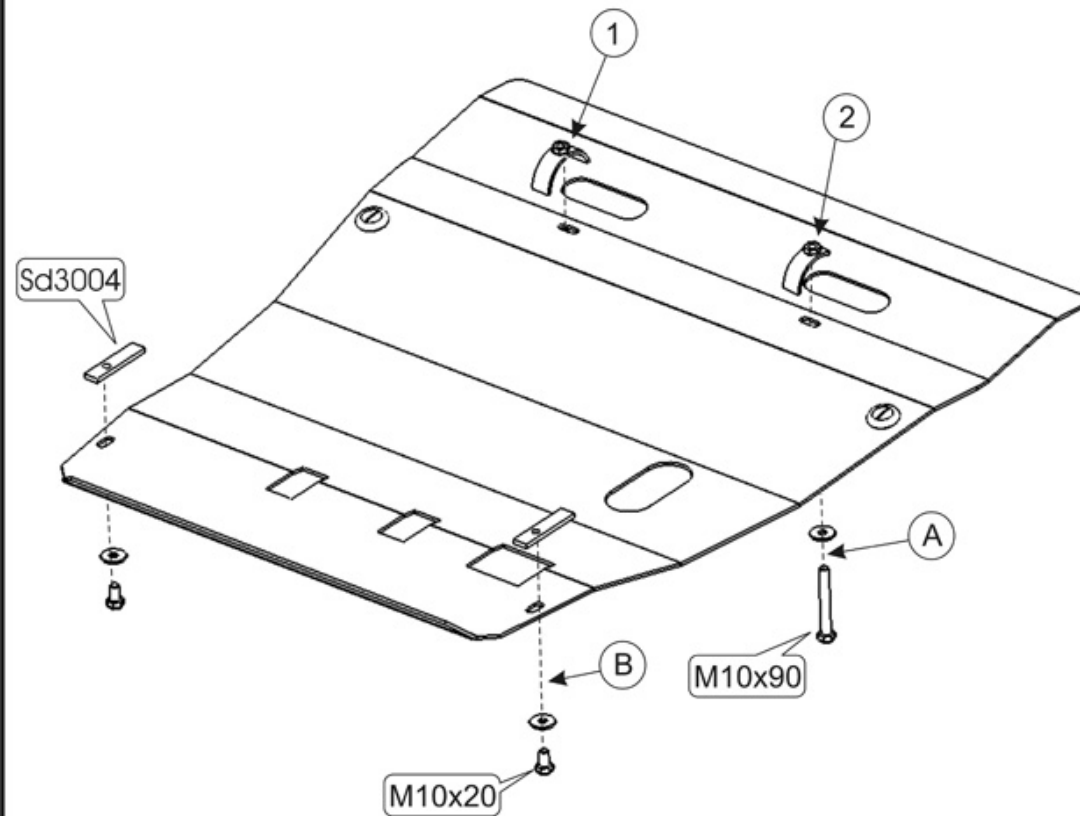
год вып.: 1996 -;

Объём: 2.2

VIN:-

АКПП

TYPE :13.695



1. Разобрать защиту на составные элементы.
2. Защиту прикрепить к поперечной балке машины с помощью болта М 10х90 и закладной "1" и "2".
3. Заднюю часть закрепить на подрамнике болтами М 10х20 с закладной планкой SD3004.
4. Все точки крепления затянуть.



ООО "Металлопродукция"