

Mercedes W 210

Кузов: W210

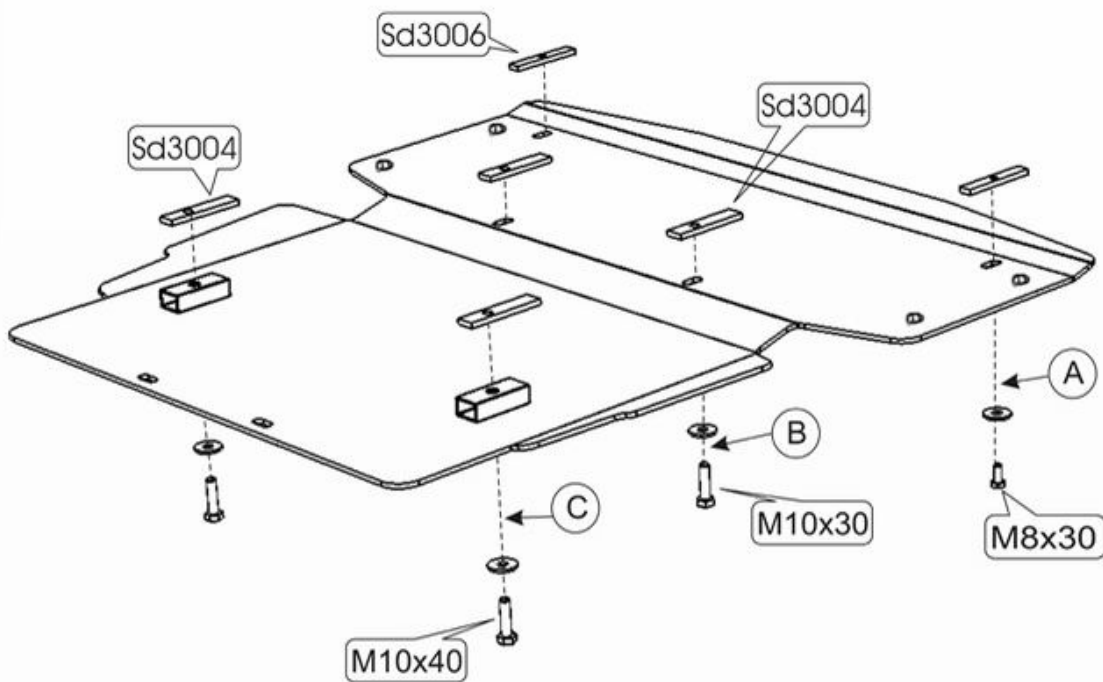
год вып.:1995-;

Объём: -,-;

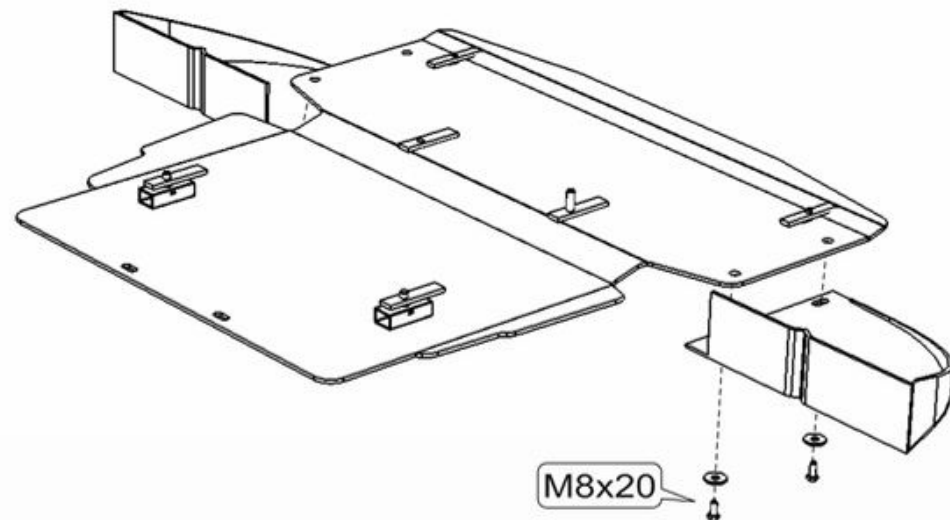
VIN:-

TYPE :13.618-сталь

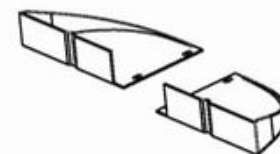
TYPE :13.624-алюминий



1. Снять штатный пластиковый пыльник.
2. Установить закладные планки Sd3006 на штатные отверстия балки радиатора.
3. Установить закладные планки Sd3004 в отверстия балки переднего моста.
4. Защиту прикрепить спереди болтами M 8x20 -(A),затем закрепить среднюю часть болтами M 10x30 -(B).
5. Закрепить заднюю часть защиты болтами M 10x40 с закладными планками Sd3004 через проставки -(C).



6. Установить пластиковые защитные крылья с помощью болтов M 8x20.
7. Все точки крепления затянуть.



2 x Пластиковое крыло



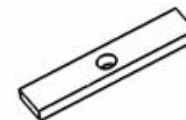
6 x M 8x20
2 x M 10x30
2 x M 10x40



6 x 8
4 x 10



2 x Проставка



4 x 90x20x60 -SD3004
2 x 90x15x45 -Sd3006