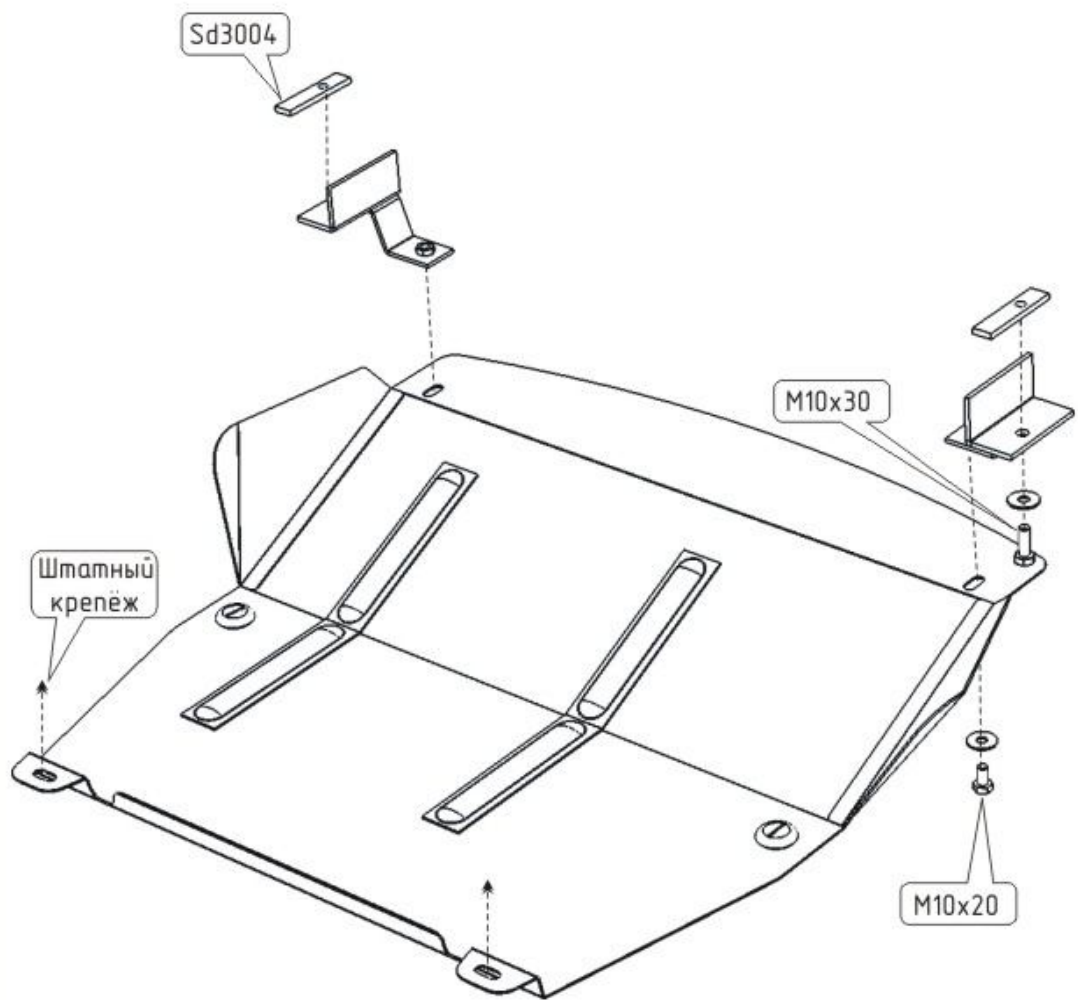
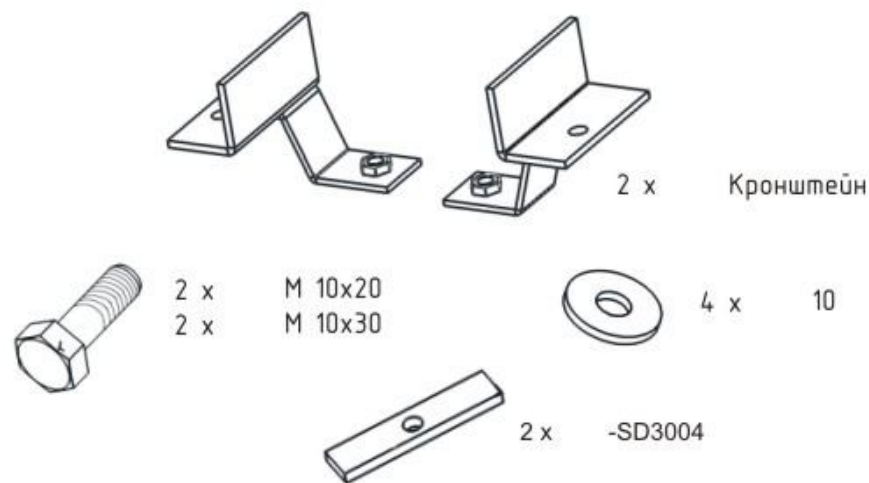


MERCEDES SPRINTER 308D

Кузов: год вып.: 1994-2002- ; Объем: все
VIN: -WDB9036621R442100 МКПП Type: 13.508



1. Разобрать защиту на составные элементы.
2. В отверстия лонжеронов установить закладные планки SD3004.
3. Кронштейны защиты прикрепить к установленным планкам болтами М 10х30.
4. Передняя часть защиты крепится к установленным кронштейнам болтами М 10х20.
5. Задняя часть крепится под штатные болты.
6. Все точки крепления затянуть.



ООО "Металлопродукция"