

Mercedes ML

Кузов:

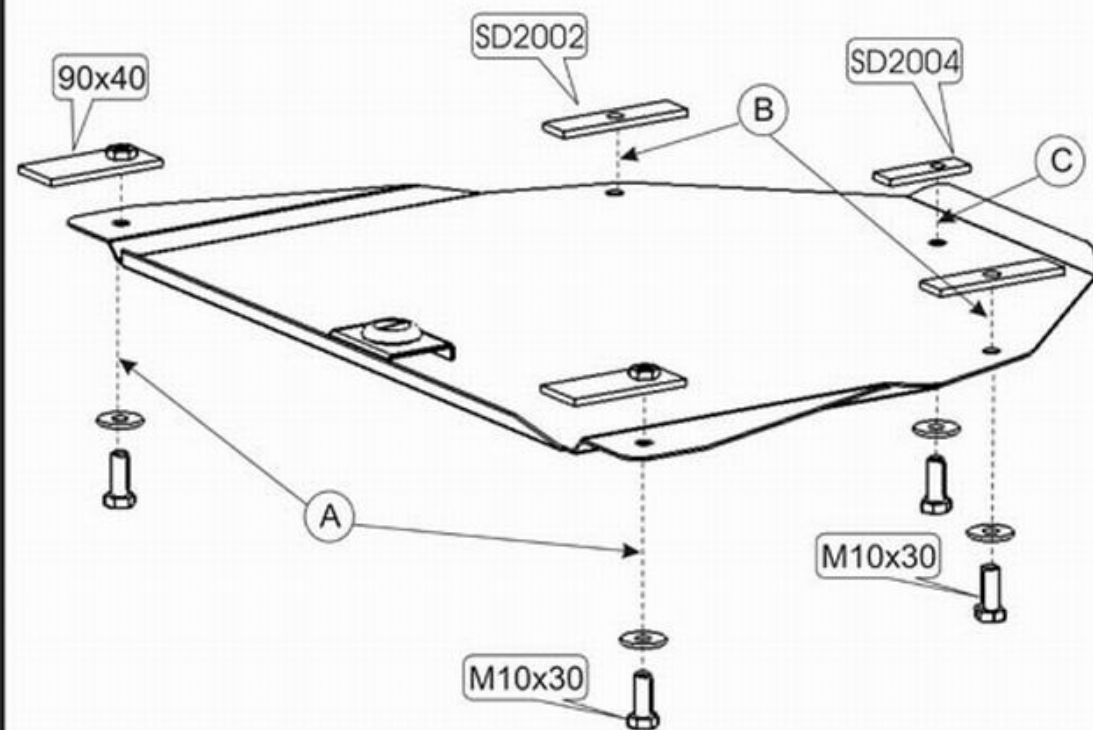
год вып.:1998-;

Объём: -,-;

VIN:-

защита редуктора заднего моста

TYPE :13.500



1. Установить закладные планки в отверстия подрамника редуктора.
2. Прикрепить защиту болтами М 10х30.



ООО "Металлопродукция"