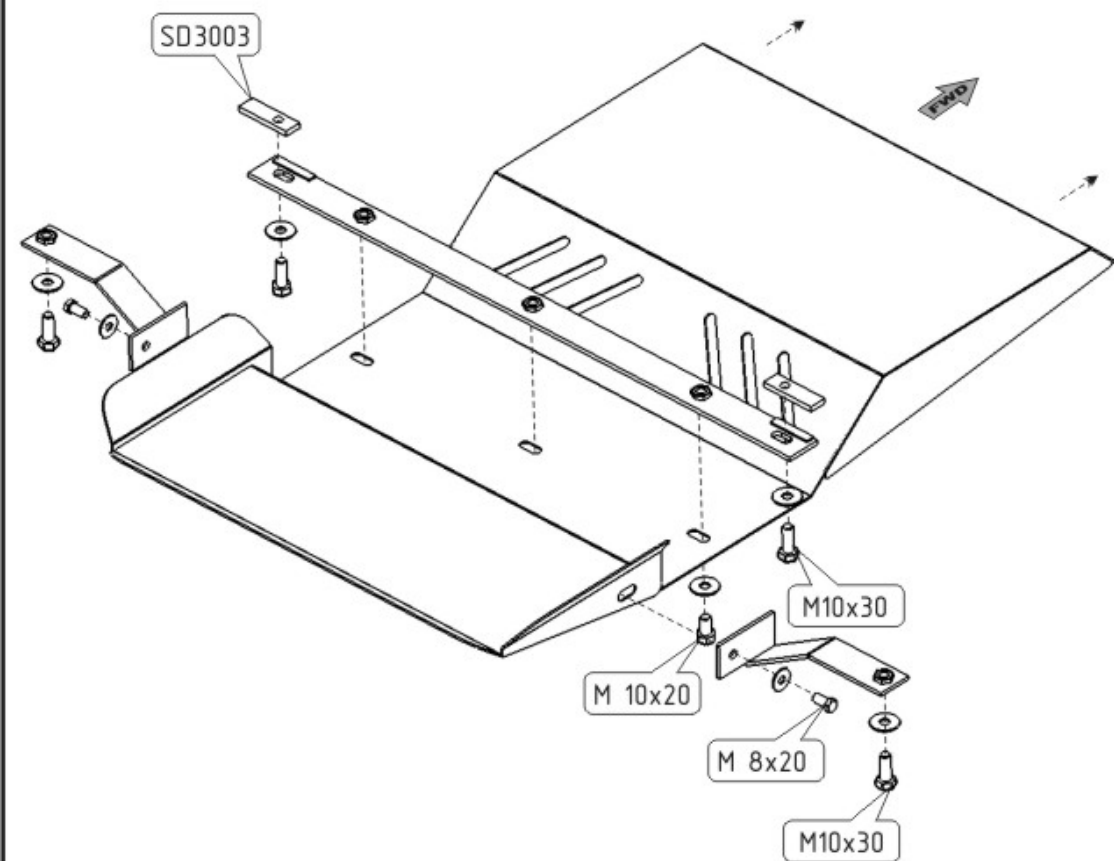


MERSEDES ML 320 ML 430

Кузов: год вып.: 1998- ; Объем: 3.2; 4.3
 VIN:- Type: 13.0499



1. Разобрать защиту на составные элементы.
2. Балку защиты прикрепить к балке опоры КПП.
3. Кронштейны защиты крепятся к силовым элементам на раме.
4. Передняя часть защиты крепится к защите картера.
5. Средняя защита крепится к установленной балке.
6. Задняя часть крепится к боковым кронштейнам.
7. Все точки крепления затянуть.



ООО "Металлопродукция"