

Mercedes W140-защита АКПП

Кузов: W140

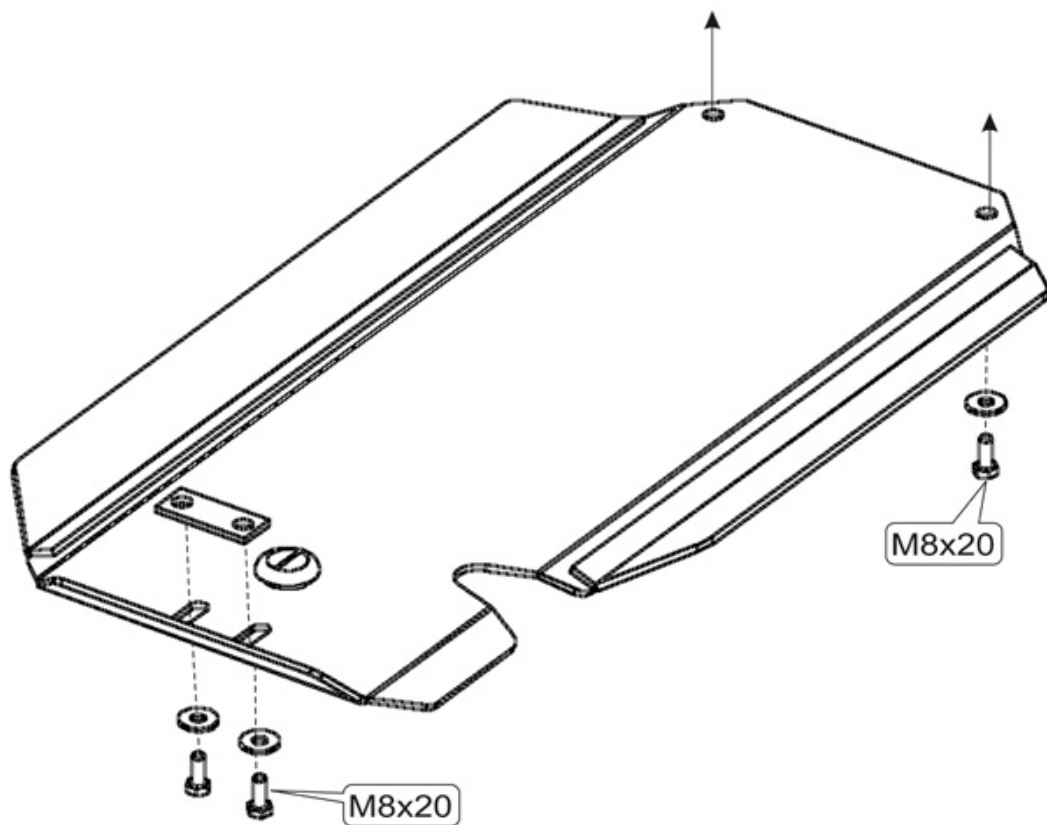
год вып.: 1991 -;

Объём: 3.2

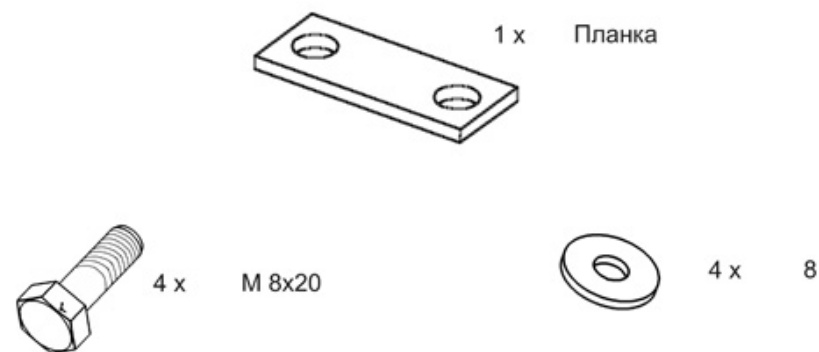
VIN:-

АКПП

TYPE :13.365



1. Передняя часть защиты крепится к защите картера двигателя болтами М 8х20.
2. Задняя часть крепится к балке опоры КПП болтами М 8х20 с закладной планкой.



ООО "Металлопродукция"