

# Mercedes W202

Кузов: W202

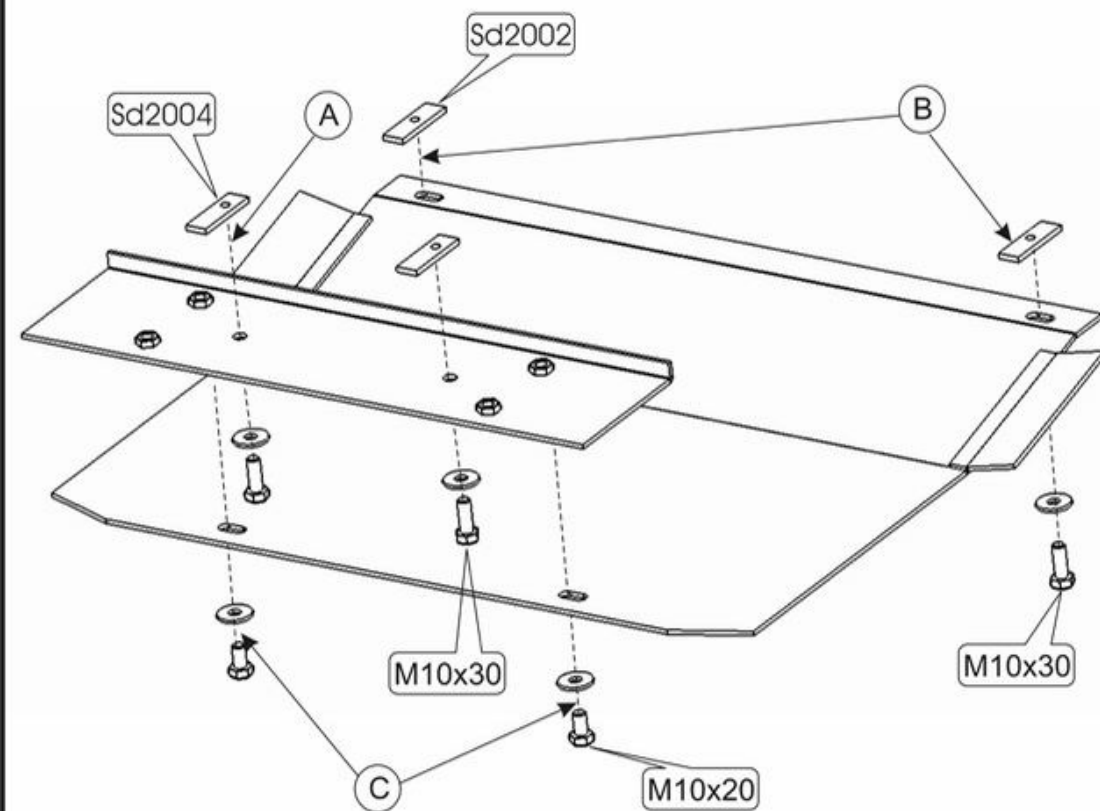
год вып.: 1997 -2000;

Объём: 2,4;

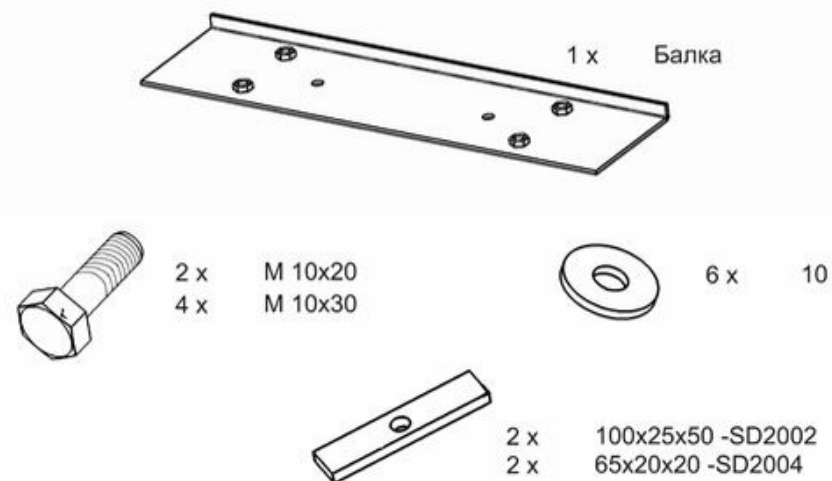
VIN:-

АКПП

TYPE :13.304



1. Разобрать защиту на составные элементы.
2. Установить закладные планки SD2004 в балку переднего моста.
3. Установить балку защиты прикрепив её к закладным планкам болтами М 10х30 -(А).
4. Основание защиты прикрепить к установленной балке болтами М 10х20 -(С) и к балке радиатора болтами М 10х30 с закладными планками SD2002-(В).
5. Все точки крепления затянуть.



ООО "Металлопродукция"