

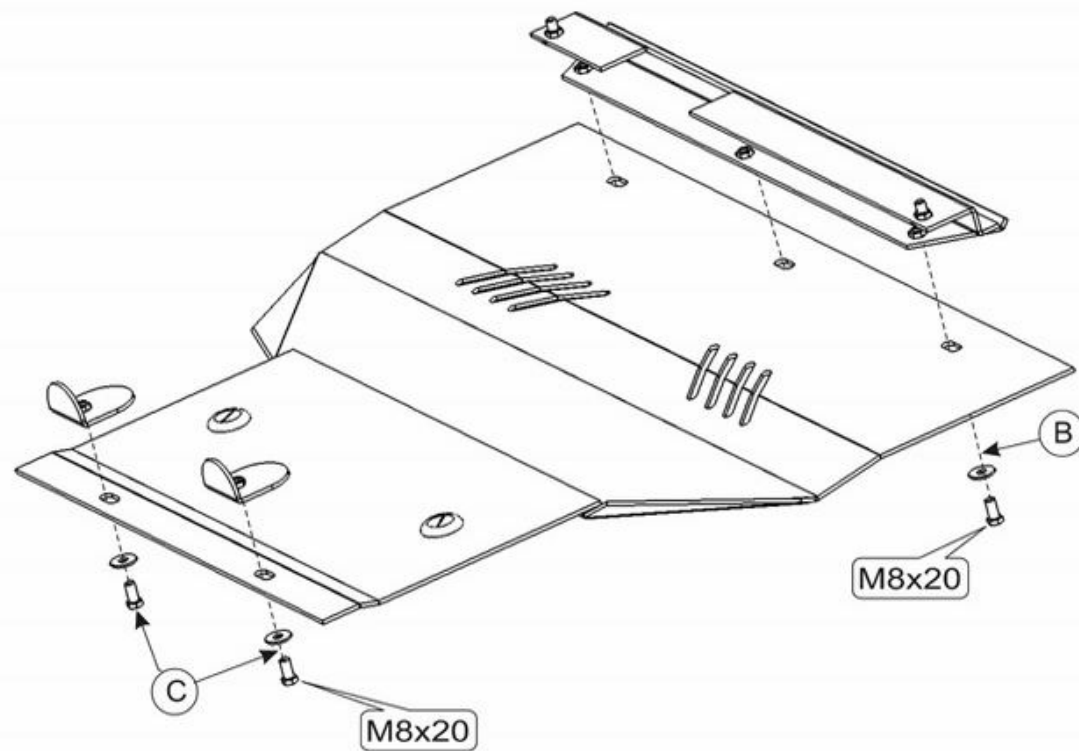
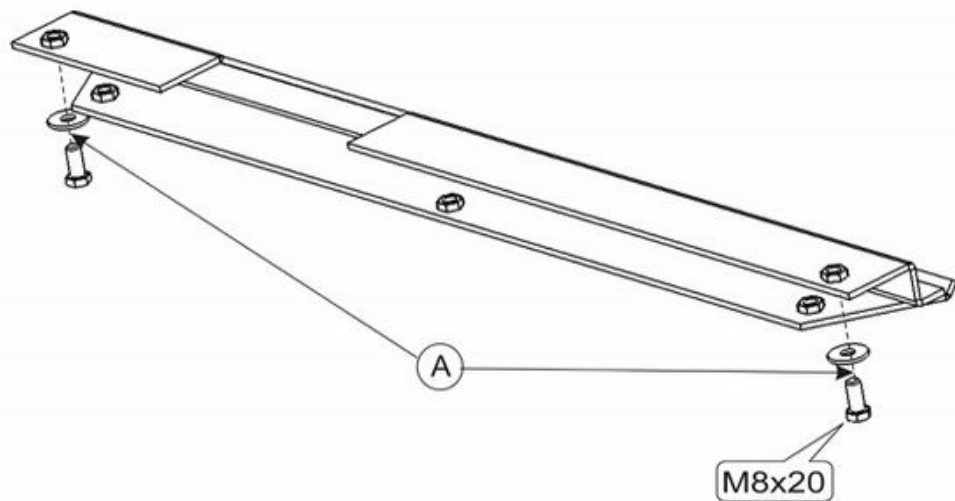
# Mercedes Benz W203

Кузов: 203

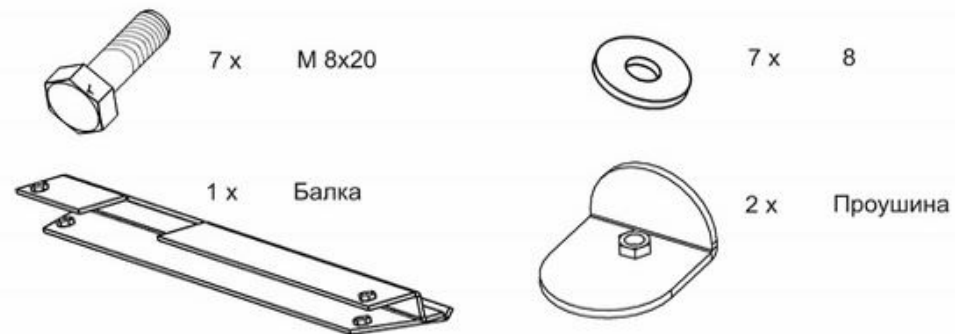
год вып.: 2000 -;

Объём: все;

VIN:- АКПП / МКПП ТУРЕ :13.247



1. Снять штатный пластиковый пыльник.
2. Разобрать защиту на составные элементы.
3. Установить балку защиты прикрепив её к балке радиатора болтами М 8х20 -(А).
4. Установить проушины защиты на стальном элементе балки переднего моста.
5. Защиту прикрепить к установленным деталям болтами М 8х20 -(В),(С).
6. Все точки крепления затянуть.



ООО "Металлопродукция"