

Mercedes 320 4matik

Кузов:

год вып.:-----;

Объём: 3,2;

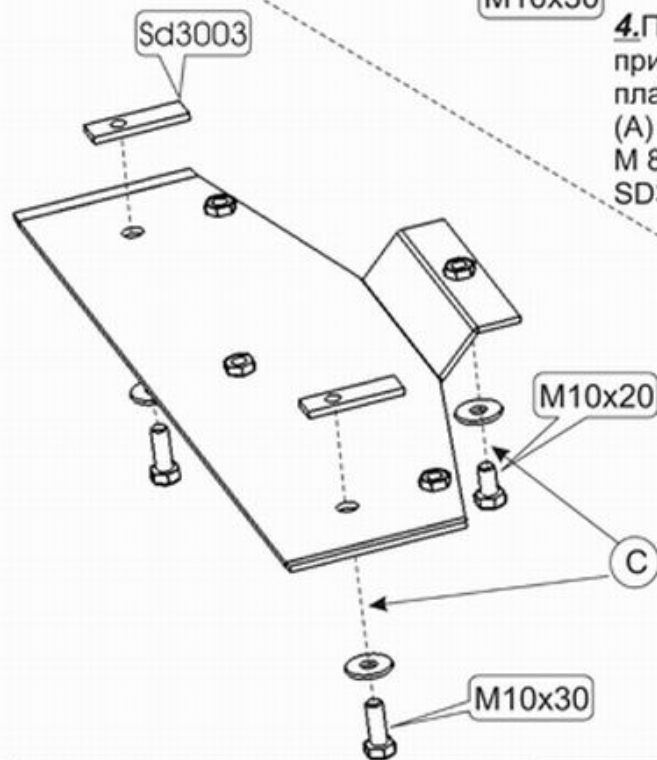
VIN:-

TYPE :13.193

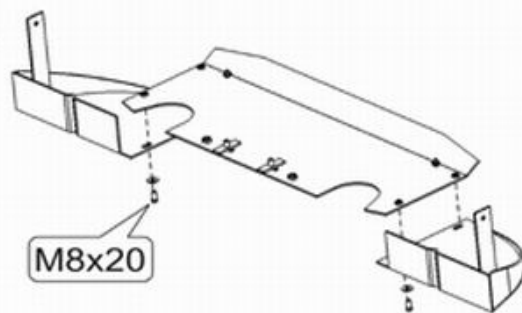
1. Снять штатный пыльник.
2. Разобрать защиту на составные элементы.
3. Установить закладные планки SD3001 в поперечину балки переднего моста.



4. Переднюю часть защиты прикрепить к установленным планкам болтами М 10х30-(А) и к балке радиатора болтами М 8х20 с закладными SD3007 -(В).

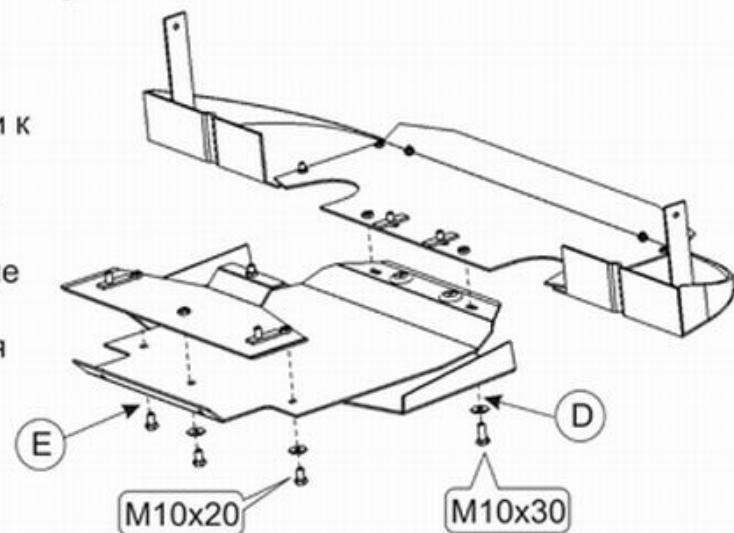


5. Установить на заднюю часть балки переднего моста раму защиты, прикрепив её спереди болтом М10х20 и сзади болтами М 10х30 с закладными SD3003-(С).



6. Основание защиты прикрепить к установленной раме болтами М10х20 -(Е) и к передней детали болтами М 10х30 -(D).

7. Установить пластиковые защитные крылья.
8. Все точки крепления затянуть.



ООО "Металлопродукция"