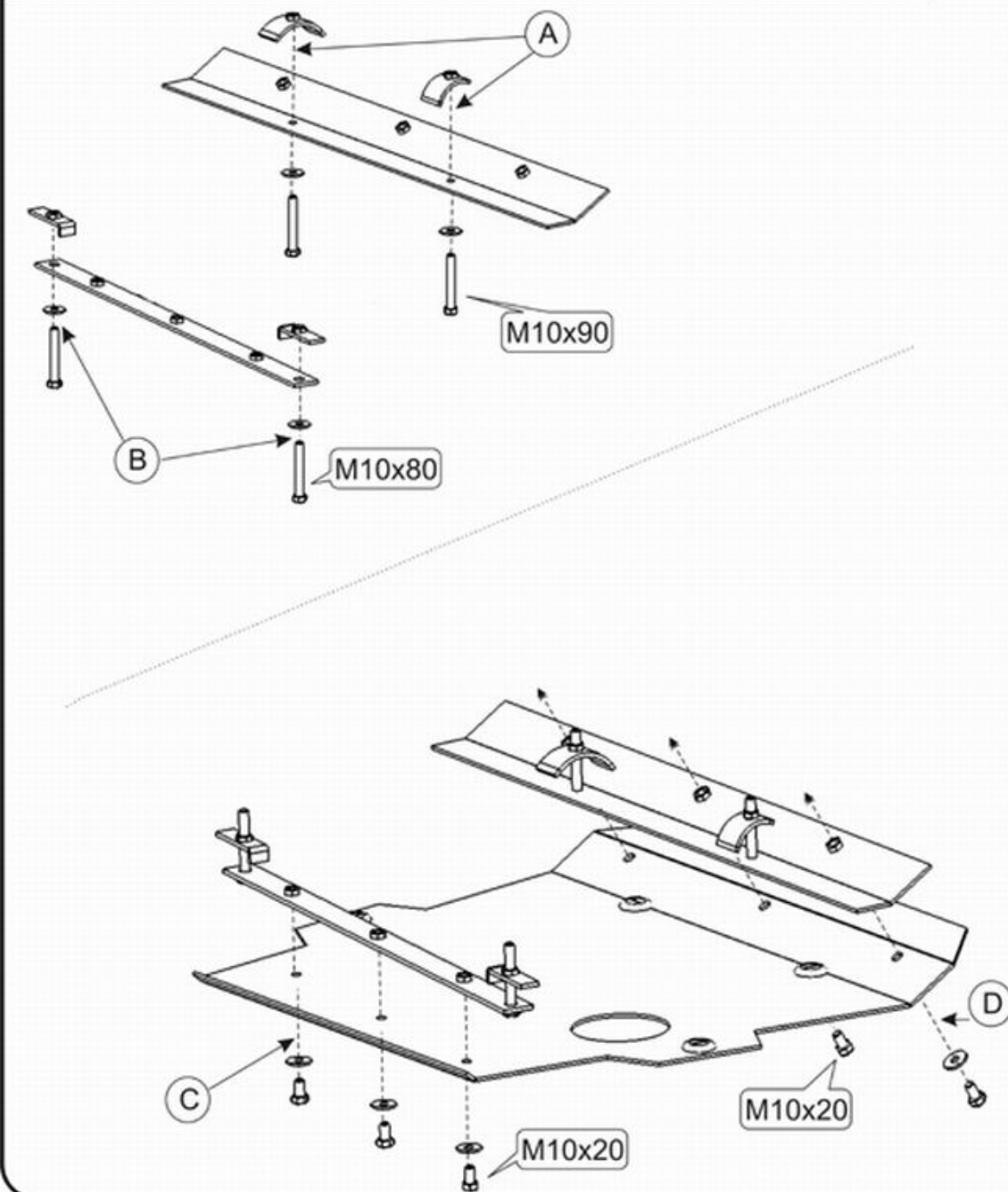


Mercedes Benz Vito

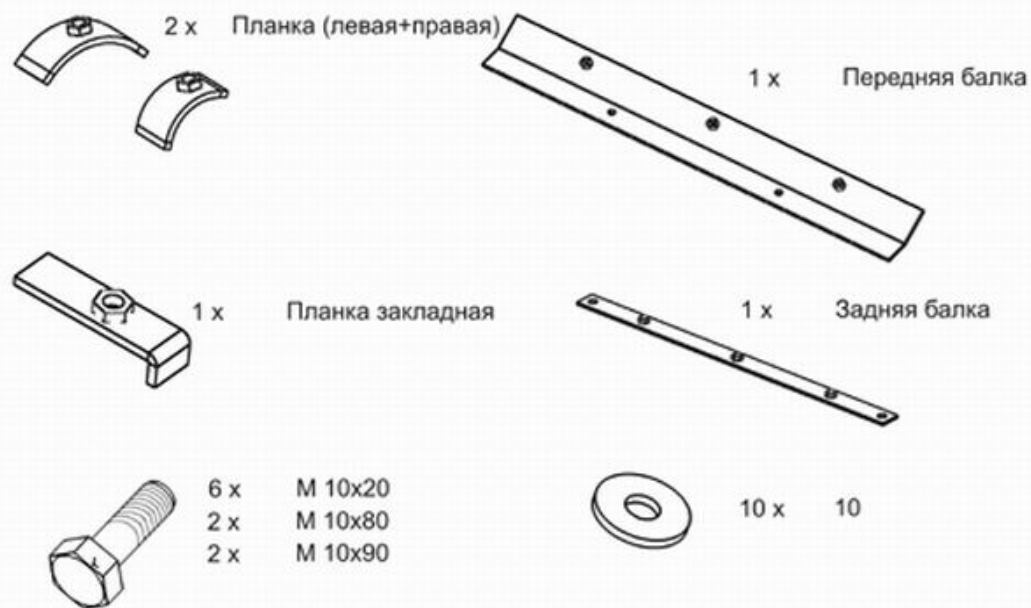
Кузов:
VIN:-

год вып.:1999-;

Объем: 2,2;
TYPE :13.192



1. Разобрать защиту на составные элементы.
2. Прикрепить переднюю балку защиты к поперечной трубе подрамника болтами М 10х90 с закладными планками -(А).
3. Установить заднюю балку защиты прикрепив её к подрамнику через сквозные отверстия болтами М 10х80 с закладными планками -(В).
4. Основание защиты прикрепить к установленным деталям болтами М 10х20 -(С),(D).
5. Все точки крепления затянуть.



ООО "Металлопродукция"