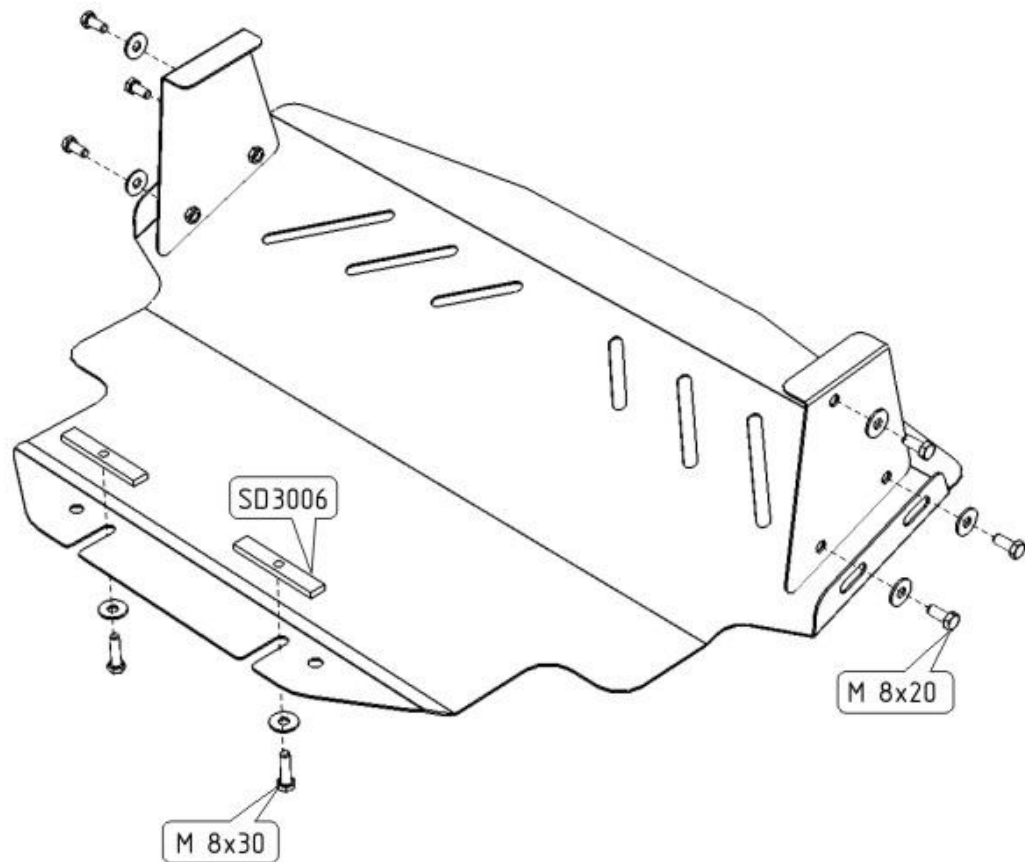
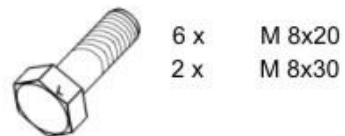
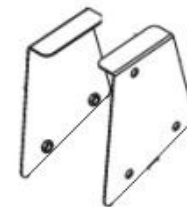
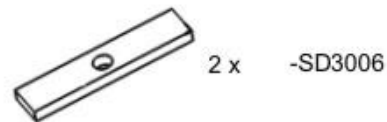


MERCEDES BENZ W 201

Кузов: год вып.: 1988-1993 ; Объем: 1.8; 2.0; 2.3
VIN:- АКПП/МКПП Type: 13.0008



1. Разобрать защиту на составные элементы.
2. В отверстия балки переднего моста установить закладные планки. Ввернуть болты в установленные планки.
3. Боковые крылья защиты прикрепить к штатным отверстиям на ребре лонжерона.
4. Основание защиты надеть на установленные болты и прикрепить к установленным крыльям защиты.
5. Все точки крепления затянуть.



ООО "Металлопродукция"