

# MAZDA 3 MPS

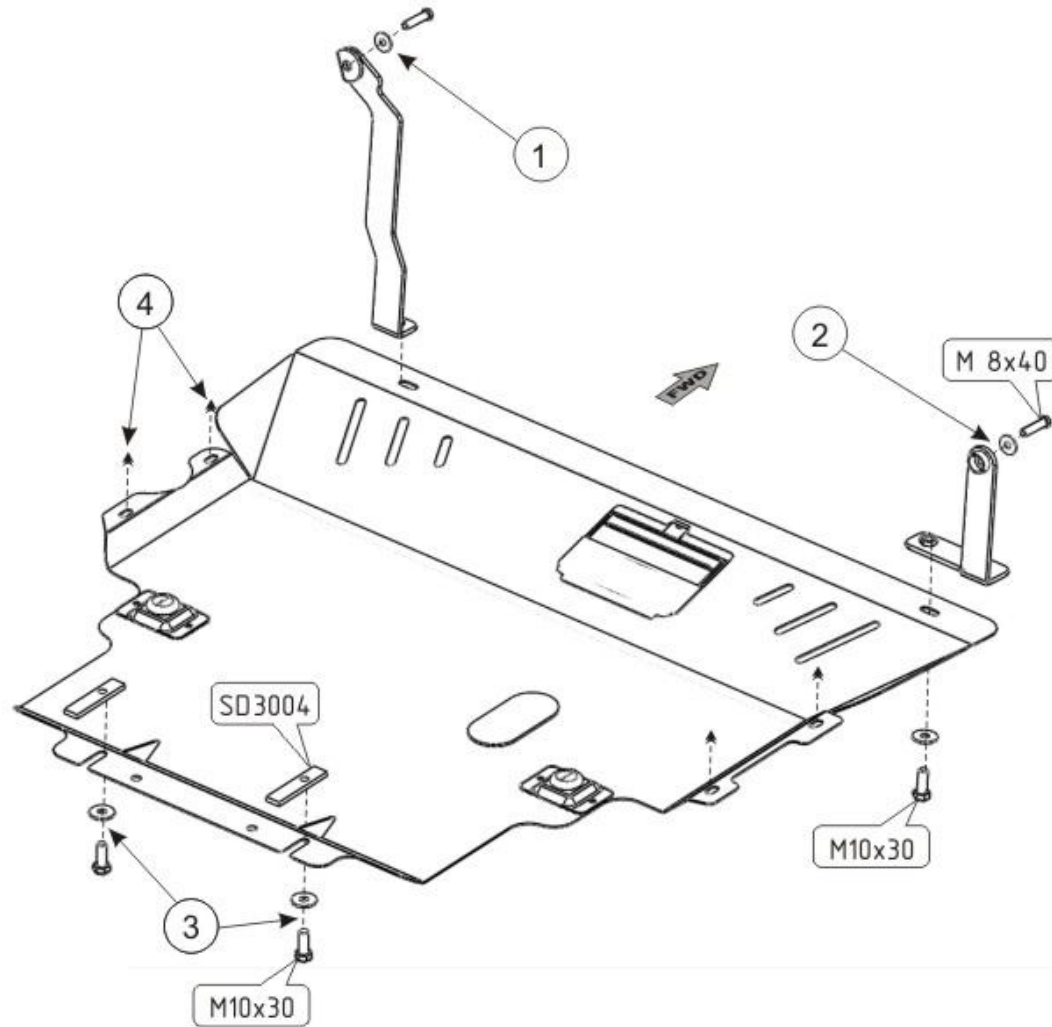
Кузов:

год вып.: 2007- ;

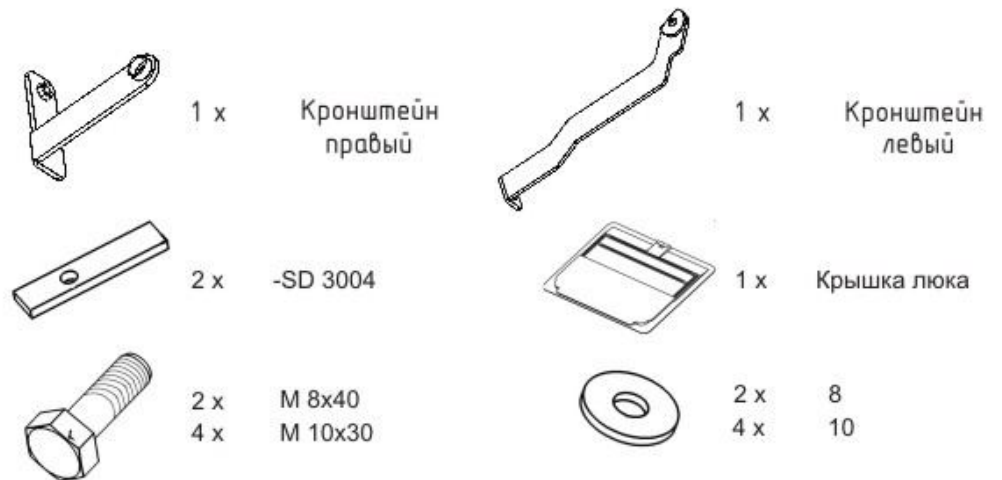
Объем: 2.3 Turbo

VIN:-

Type: 12.1210



1. Снять штатный пластиковый пыльник.
2. На соединении левого лонжерона , вывернуть верхний болт и прикрепить на это место кронштейн "1".
3. На соединении правого лонжерона, вывернуть нижний болт и прикрепить на это место кронштейн "2".
4. Установить закладные планки в отверстия балки переднего моста и ввернуть в них болты "3".
5. Защиту надеть задней частью на установленные болты и прикрепить спереди к установленным кронштейнам.
6. Все точки крепления затянуть.



ООО "Металлопродукция"