

MAZDA BT - 50

Кузов:

год вып.: 2007- ;

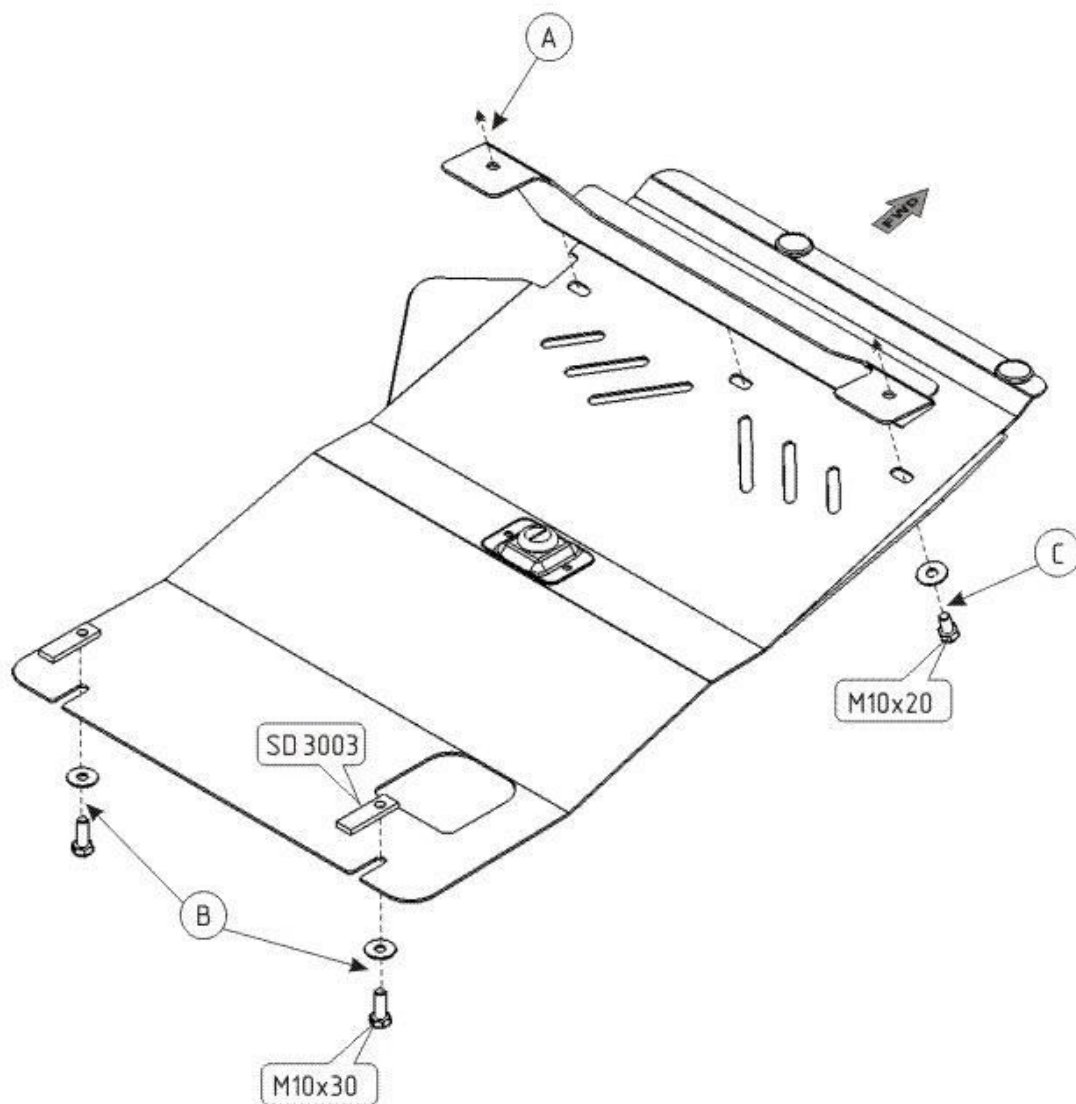
Объем: 2.5 TD

VIN:-

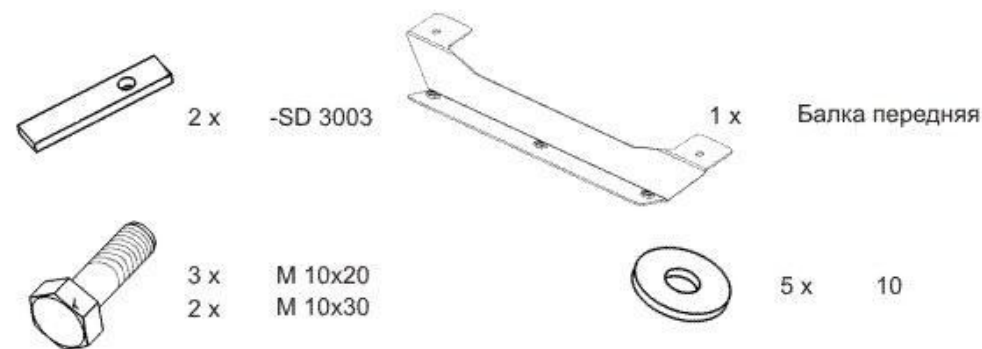
МКПП

Type: 12.1165 Steel

Type: 12.1166 Aluminium



1. Снять штатную защиту картера.
2. Установить переднюю балку защиты прикрепив её штатными болтами к первой поперечной балке рамы машины -(A).
3. Установить закладные планки SD3003 с болтами M 10x30 в прорези на балке переднего моста -(B).
4. Основание защиты надеть задней частью на установленные болты и закрепить спереди к установленной детали болтами M10x20 -(C).
5. Все точки крепления затянуть.



ООО "Металлопродукция"