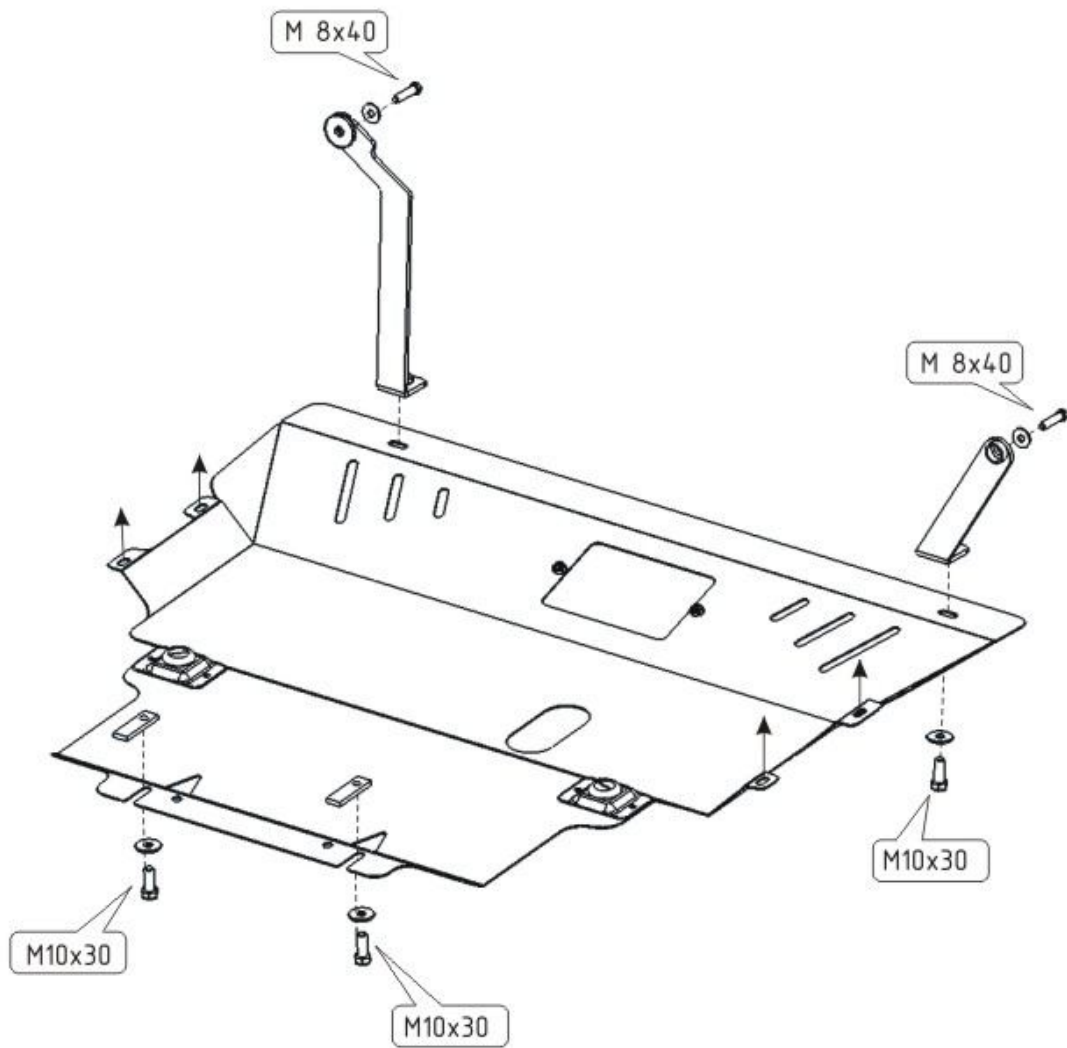


MAZDA 5

Кузов: год вып.: 2006- ; Объем: 1.8-2.0
 VIN:- МКПП Type: 23.965



1. Снять штатный пластиковый пыльник.
2. Кронштейн защиты установить согласно схеме, прикрепив их к силовым элементам лонжеронов.
3. В балку переднего моста установить закладные планки с болтами M10x30.
4. Защиту надеть на установленные болты и прикрепить спереди к установленным кронштейнам болтами M 10x30.
5. Все точки крепления затянуть.



Кронштейн левый



Кронштейн правый



2 x M 8x20
 2 x M 8x40
 4 x M 10x30



4 x 8
 4 x 10



2 x Гайка M8



2 x -SD3003