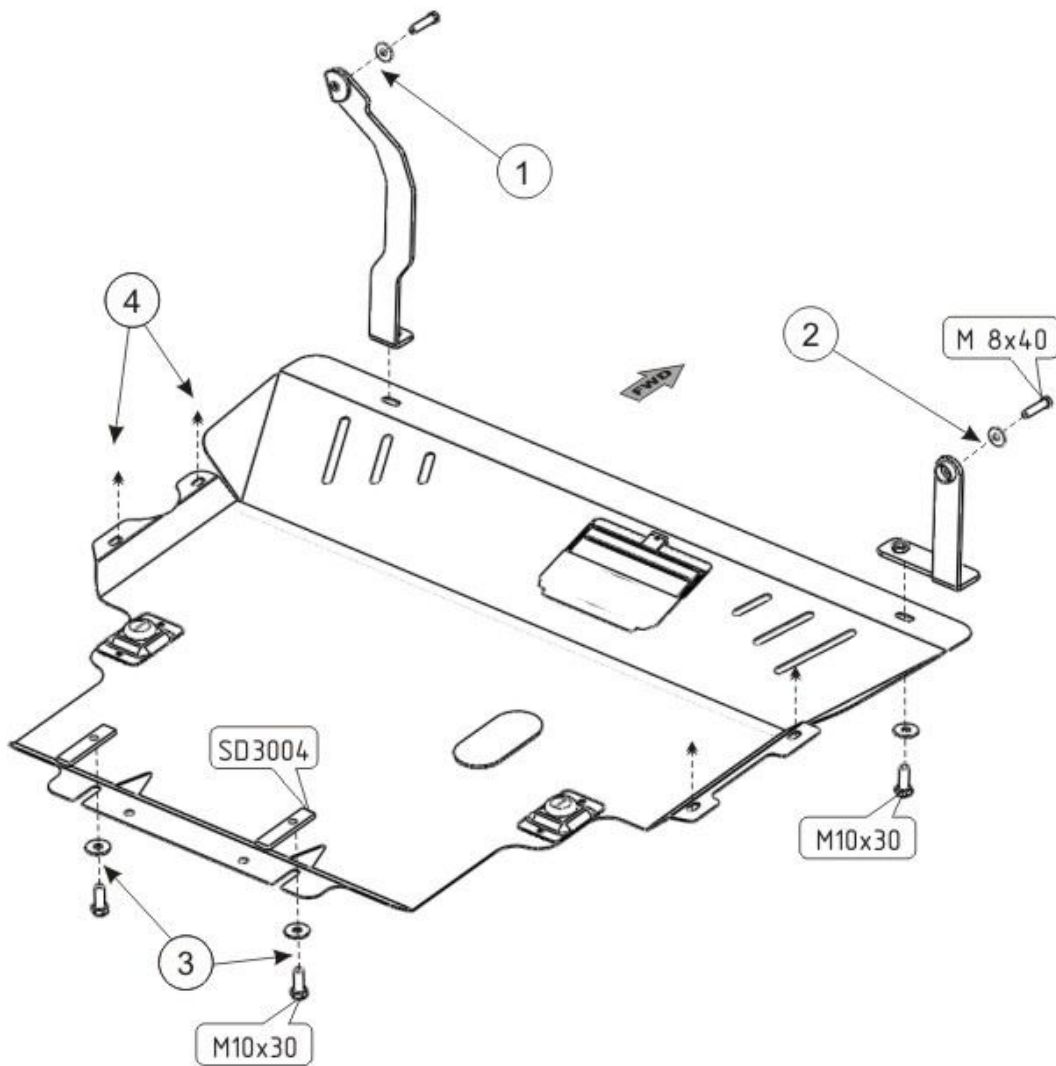
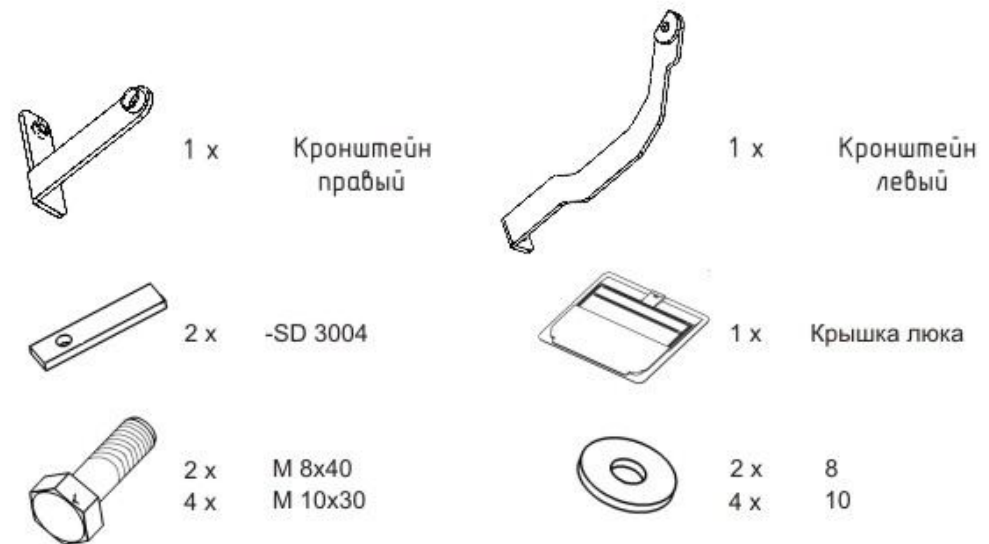


MAZDA 3

Кузов: год вып.: 2003- ; Объем: 1.4; 1.6
VIN:- JMZBK12Z241113400 МКПП Type: 12.0545



1. Снять штатный пластиковый пыльник.
2. На соединении левого лонжерона , вывернуть верхний болт и прикрепить на это место кронштейн "1".
3. На соединении правого лонжерона, вывернуть нижний болт и прикрепить на это место кронштейн "2".
4. Установить закладные планки в отверстия балки переднего моста и ввернуть в них болты "3".
5. Защиту надеть задней частью на установленные болты и прикрепить спереди к установленным кронштейнам.
6. Все точки крепления затянуть.



ООО "Металлопродукция"