

Mazda Tribute

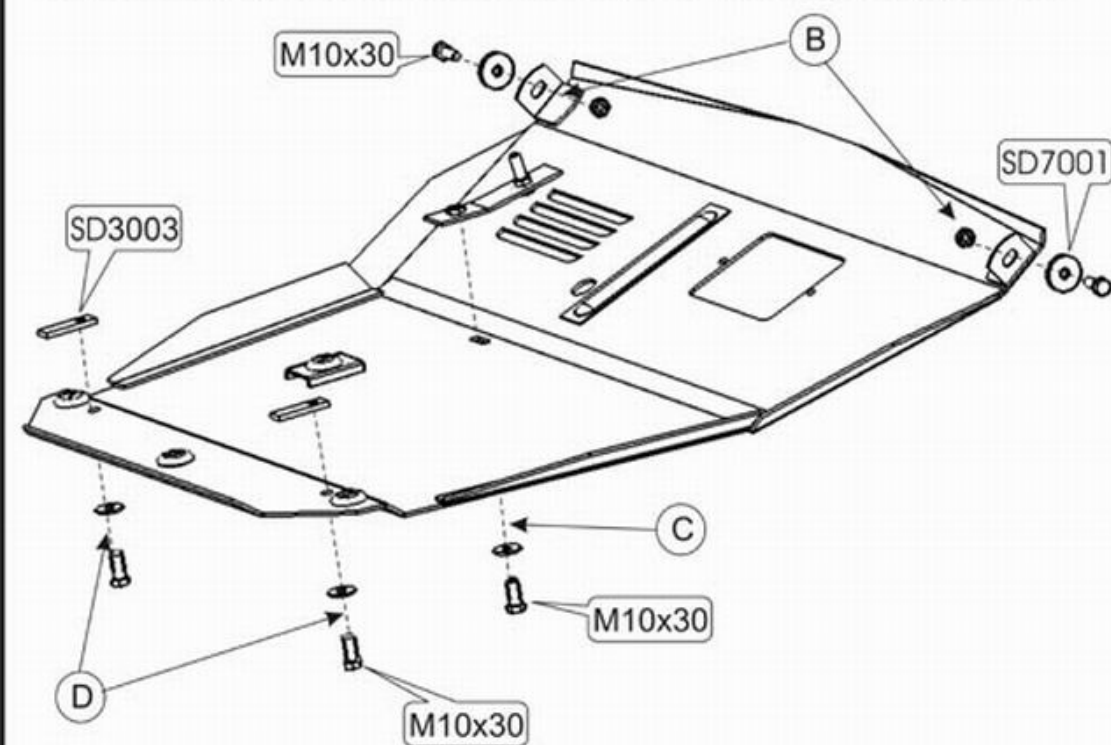
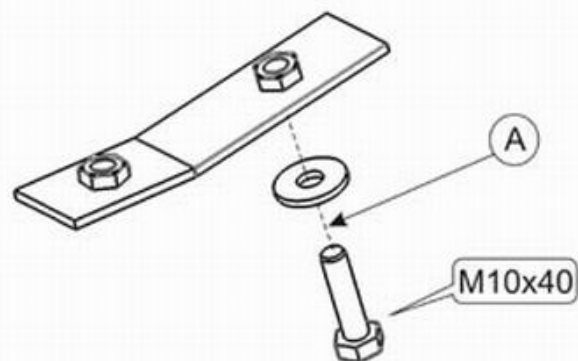
Кузов:

год вып.:2002-;

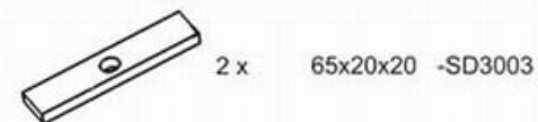
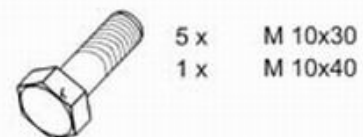
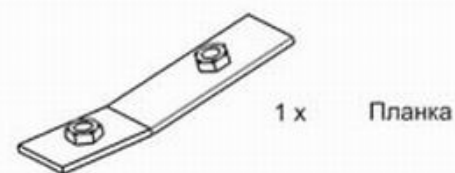
Объём: 3,0

VIN:-JMZCZ94193KM31000

TYPE :12.385



1. Крепёжную планку вставить длинной частью в балку опоры двигателя и закрепить через отверстия болтом М 10х40 так ,чтобы свободная часть планки оказалась по центру паза -(А).
2. Установить закладные планки SD3003 в отверстия балки переднего моста.
3. Переднюю часть защиты прикрепить к транспортировочным проушинам болтами М 10х30 -(В).
4. Установить болт крепления середины защиты М 10х30,болт не затягивать -(С).
5. Заднюю часть прикрепить к установленным закладным -(D).
6. Все точки крепления затянуть.



ООО "Металлопродукция"