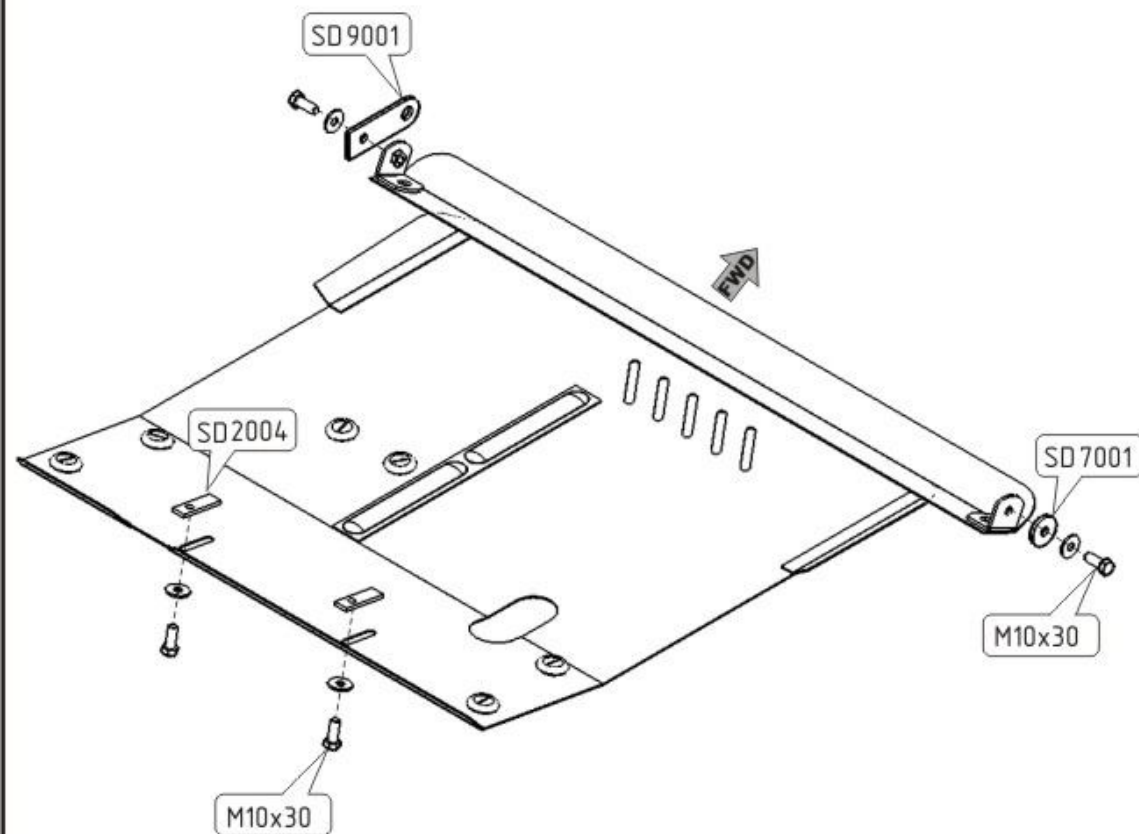
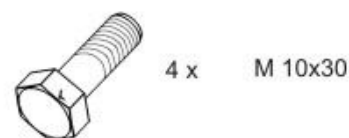
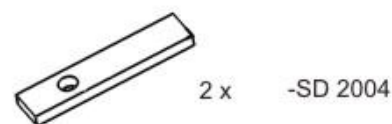


MAZDA MPV

Кузов: год вып.: 1995 - 1999 ; Объем: 2.3
VIN:- JMZLW193230208000 МКПП Type: 12.0239



1. Установить закладные планки в отверстия балки переднего моста. На несколько оборотов ввернуть в них болты.
2. Защиту надеть, задней частью, на установленные болты.
3. Передняя часть крепится к транспортировочным проушинам.
4. Все точки крепления затянуть.



ООО "Металлопродукция"