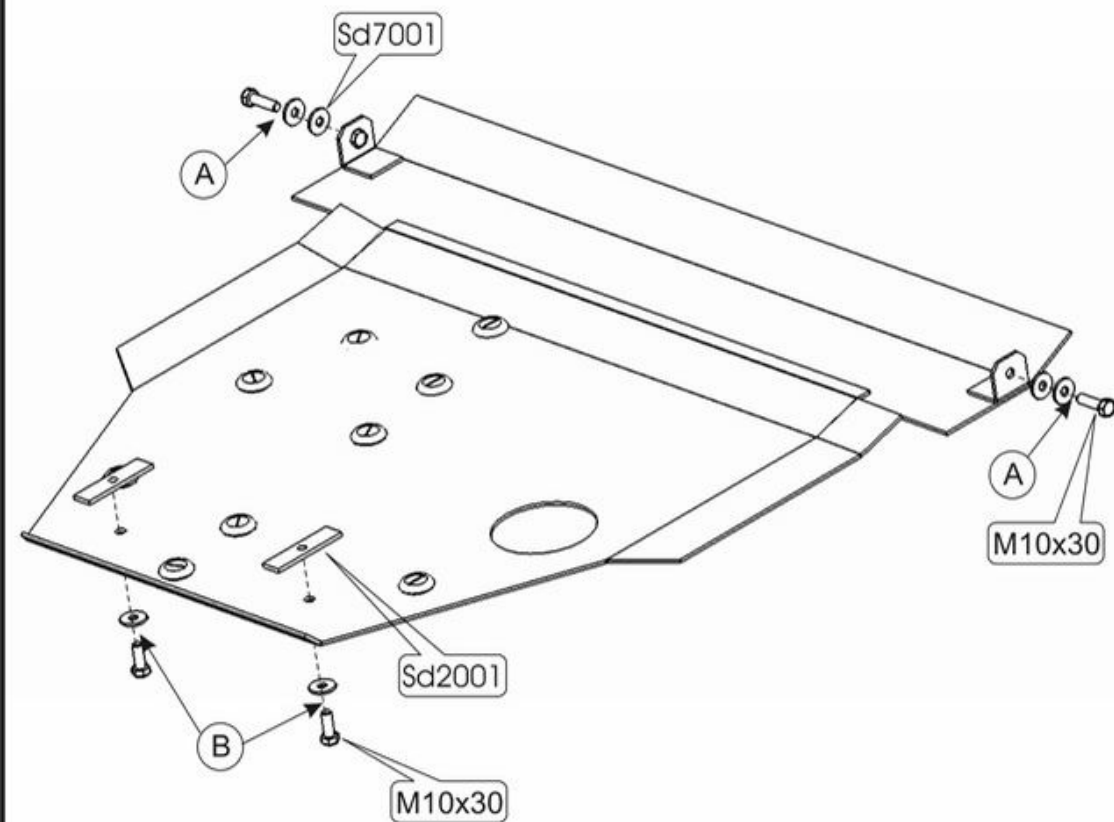


# Mazda 626

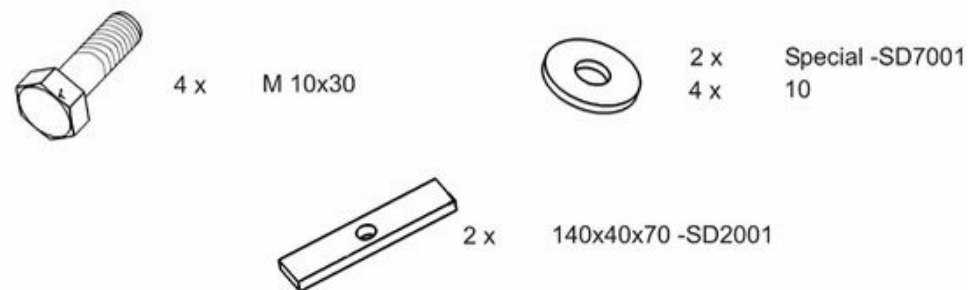
Кузов:  
VIN:-

год вып.: 1999-;

Объём: 1,8; 2,0  
TYPE :12.177



1. Разобрать защиту на составные элементы.
2. Переднюю часть защиты прикрепить к транспортировочным проушинам болтами М 10х30 через специальные шайбы SD7001 -(А).
3. Задняя часть крепится к балке переднего моста болтами М 10х30 с закладными планками SD2001 -(В).
4. Все точки крепления затянуть.



ООО "Металлопродукция"