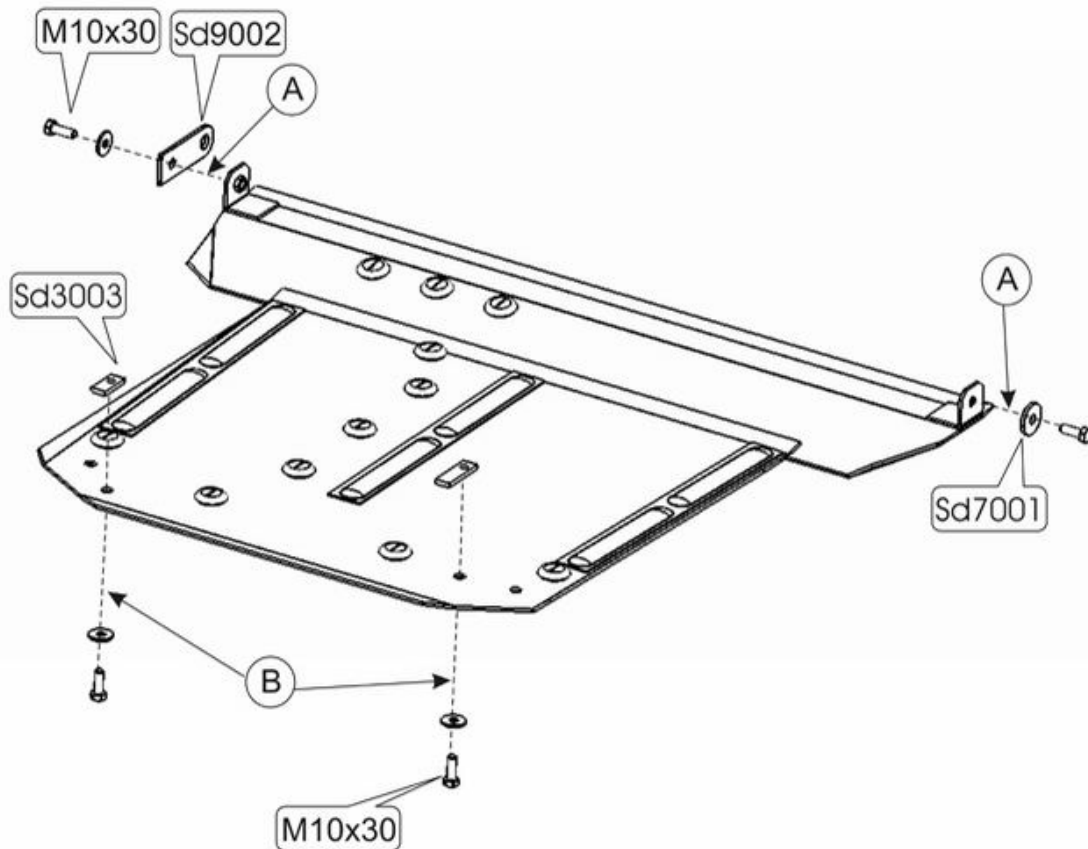


MAZDA Xedos 6; Xedos 9

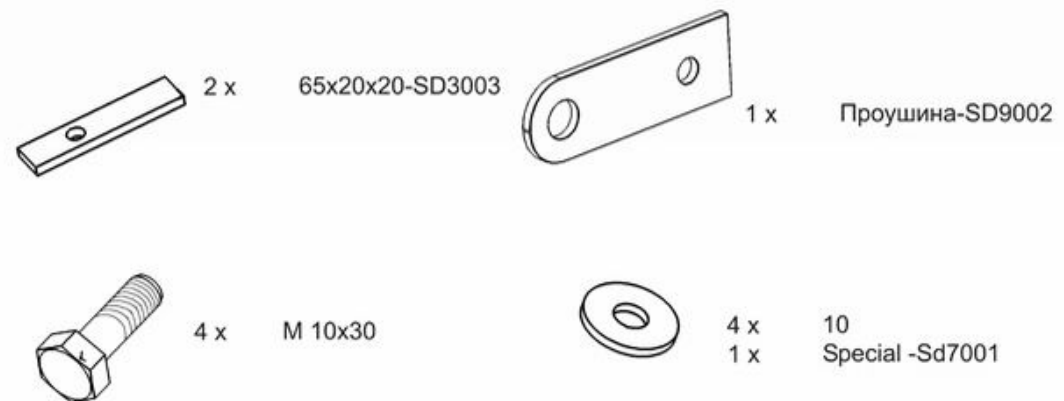
Кузов:
VIN:-

год вып.:1993-;

Объём: все;
TYPE :12.137



1. Переднюю часть защиты прикрепить к транспортировочным проушинам.
2. Заднюю часть прикрепить к балке переднего моста болтами М 10х30 с закладными планками Sd3003.
3. Все точки крепления затянуть.



ООО "Металлопродукция"