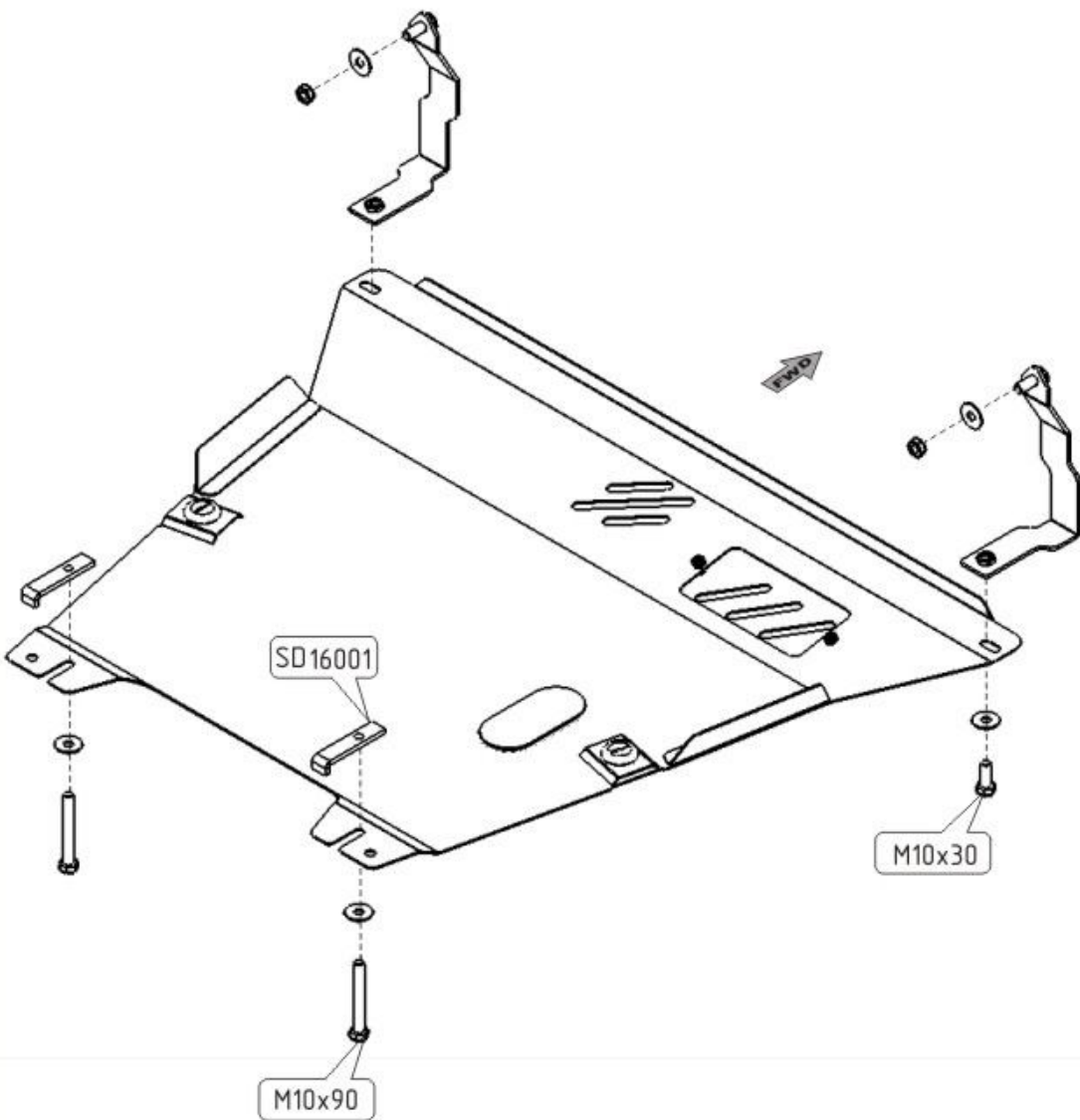
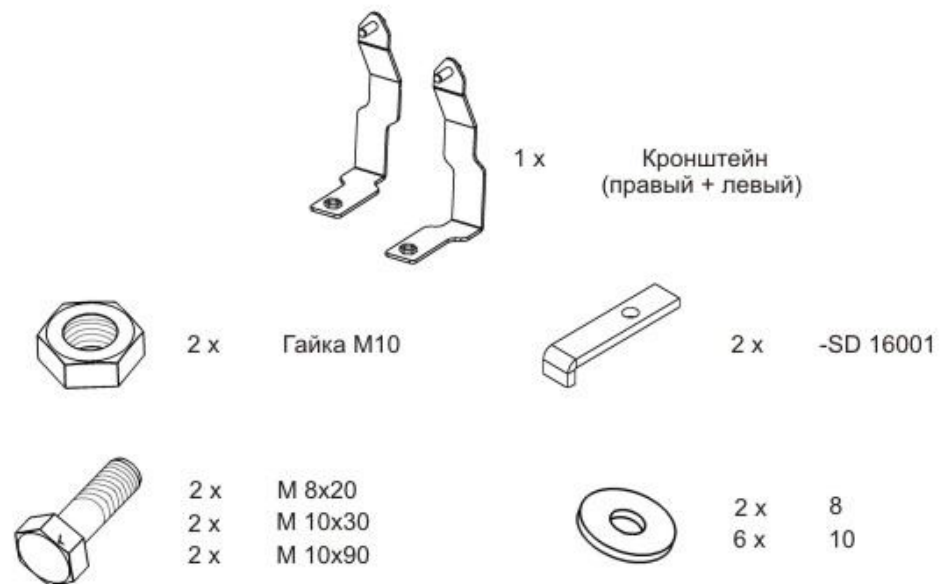


KIA PICANTO

Кузов: год вып.: 2008- ; Объем: 1.1
 VIN:- АКПП Type: 11.1352



1. Разобрать защиту на составные элементы.
2. Установить кронштейны защиты, прикрепив их к лонжеронам.
3. Установить болты М 10х90 с закладными планками -SD16001 на балку переднего моста.
4. Защиту задней частью надеть на установленные болты и закрепить спереди болтами М 10х30.
5. Все точки крепления затянуть.



ООО "Металлопродукция"