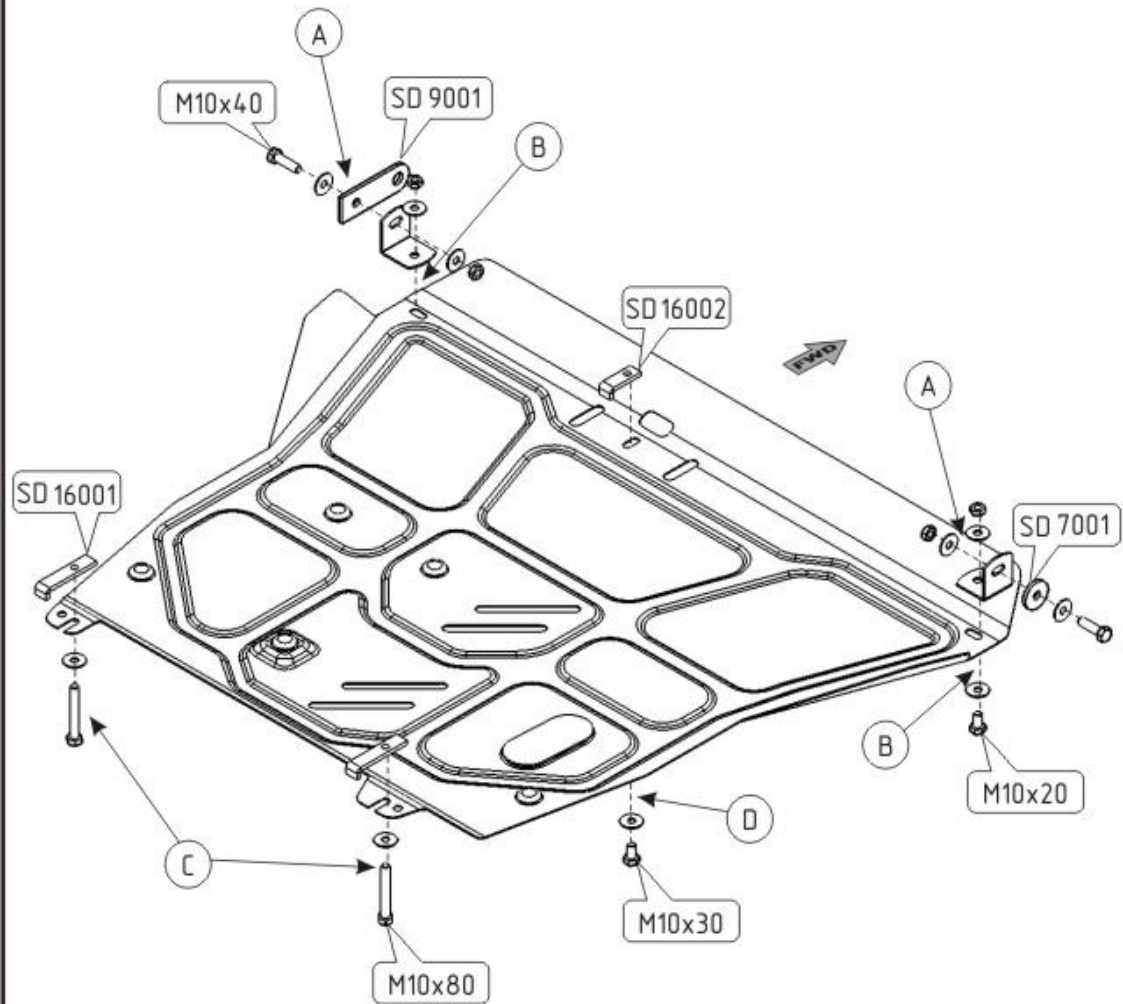


KIA SPECTRA

Кузов: год вып.: 2004- ; Объем: 1.5
 VIN:- Тип: 11.1303



1. Разобрать защиту на составные элементы.
2. Установить проушины прикрепив их к транспортировочным проушинам машины болтами М 10х40 через специальную шайбу SD7001 и буксировочную проушину SD9001 -(А).
3. Установить закладные планки SD16001 в отверстия балки переднего моста.
4. Установить закладную планку SD16002 в отверстие балки переднего моста.
5. Защиту прикрепить спереди к установленным проушинам болтами М 10х20 -(В).
6. Защиту прикрепить к установленным планкам болтами М 10х80 -(С).
7. Дополнительно центральную часть прикрепить к закладной планке SD16002 болтом М 10х30 -(D).
8. Все точки крепления затянуть.

