

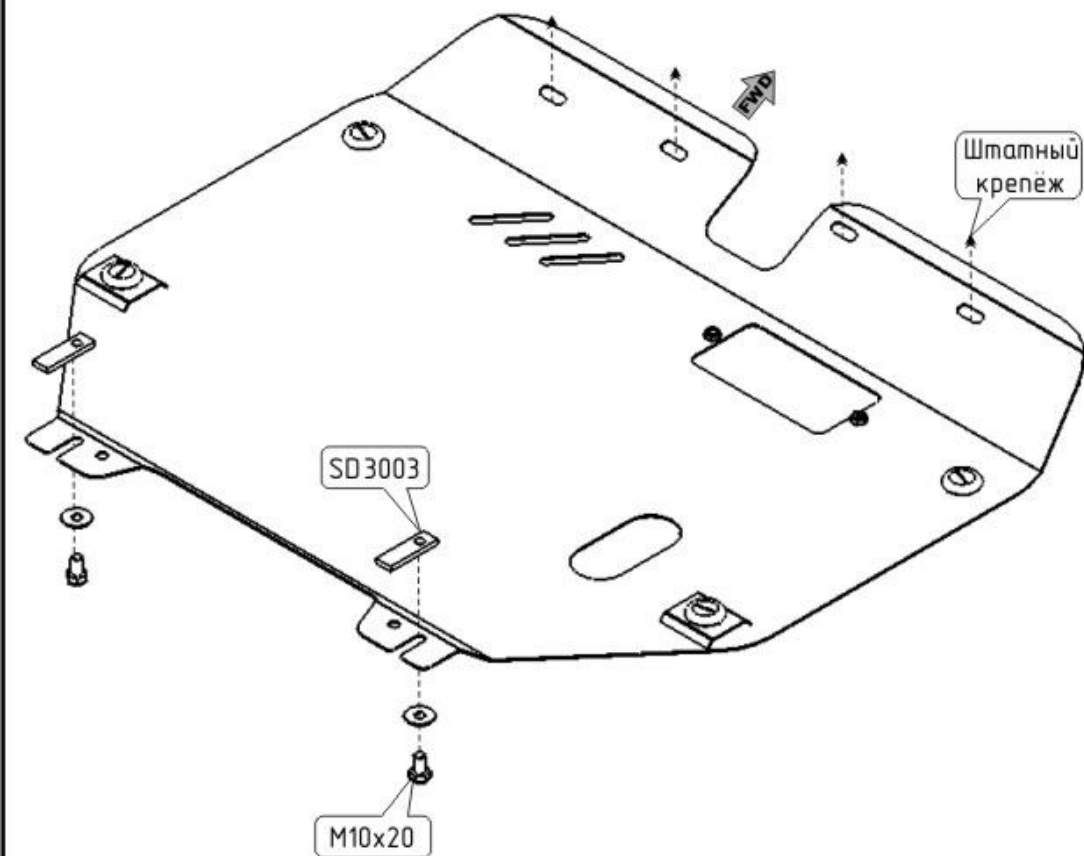
# KIA CARENS

Кузов:  
VIN:-

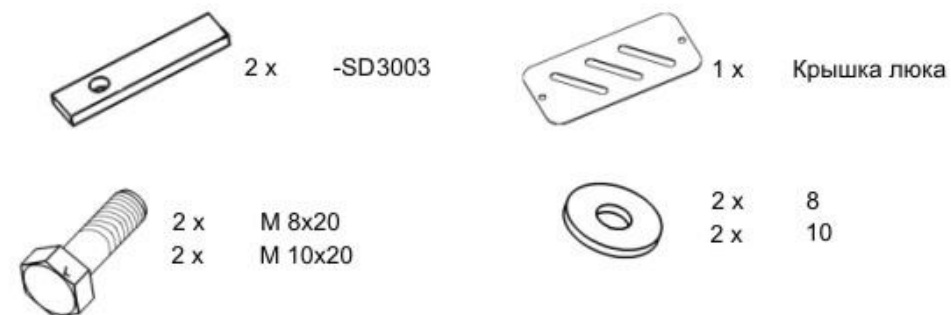
год вып.: 2006- ;

Объём:

Тип: 11.1079



1. Разобрать защиту на составные элементы.
2. Через отверстия в балке подрамника, установить закладные планки и ввернуть в них болты.
3. Защиту надеть на установленные болты и прикрепить спереди к подрамнику.
4. Все точки крепления затянуть.



ООО "Металлопродукция"