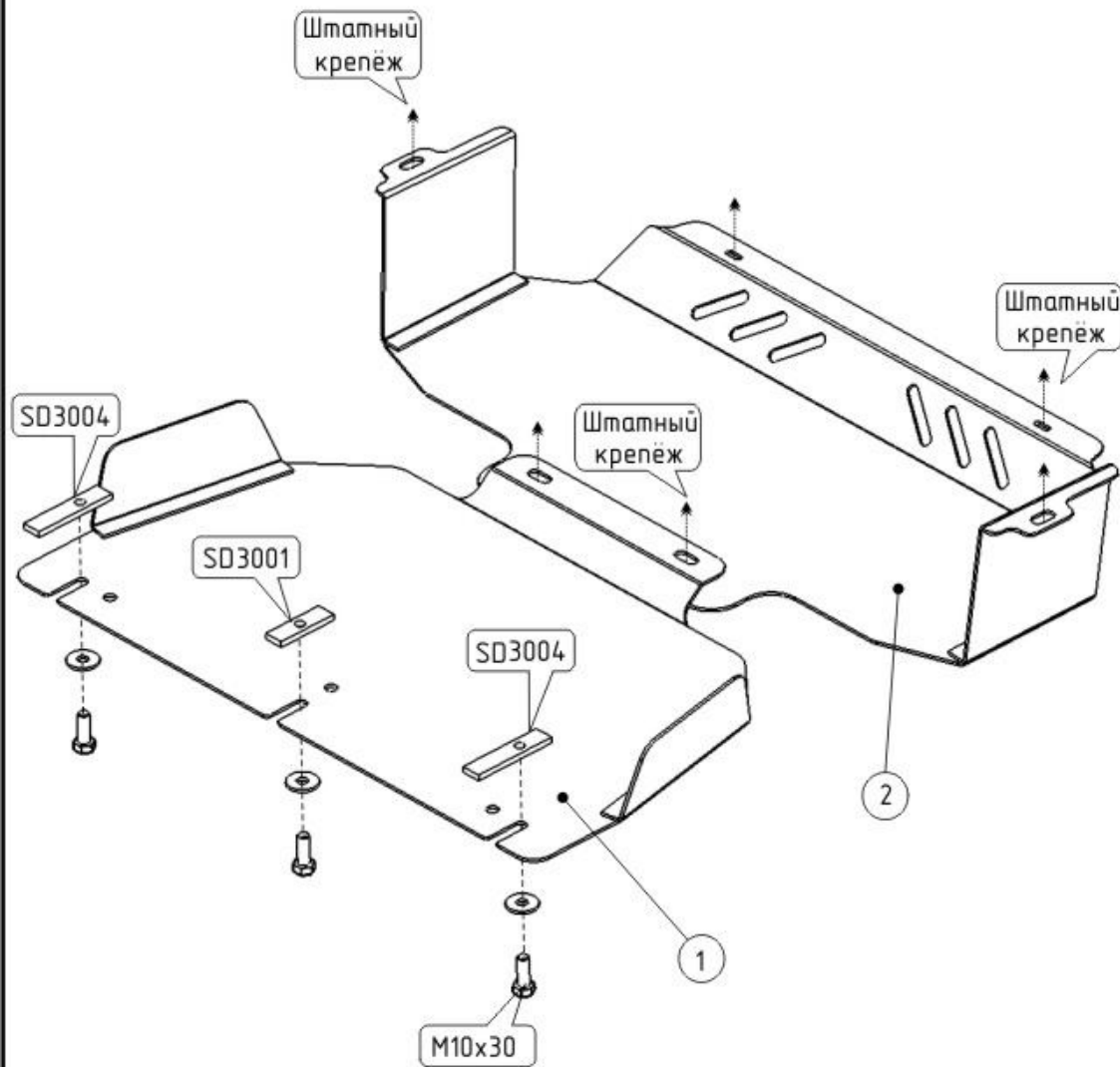
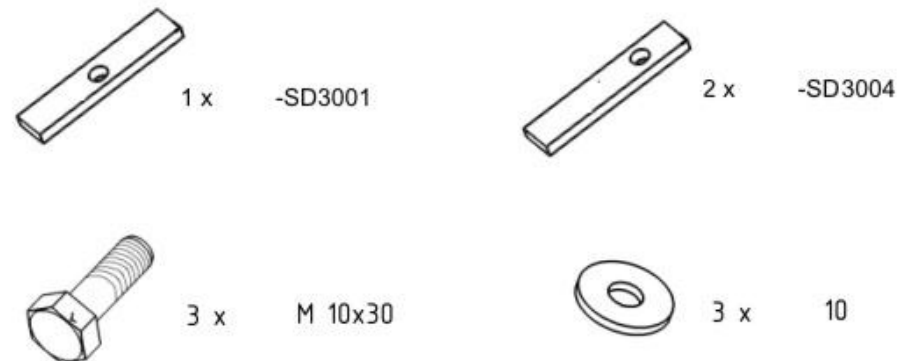


KIA SORENTO

Кузов: год вып.: 2006- ; Объем: все
VIN:- Type: 11.989



1. Снять штатную защиту с машины.
2. Установить закладные планки с болтами M10x30, в поперечную балку переднего моста.
3. Установить деталь защиты "1", прикрепив ее спереди на штатные болты, сзади - на установленные.
4. Установить деталь защиты "2" на штатные места.
5. Все точки крепления затянуть.



ООО "Металлопродукция"