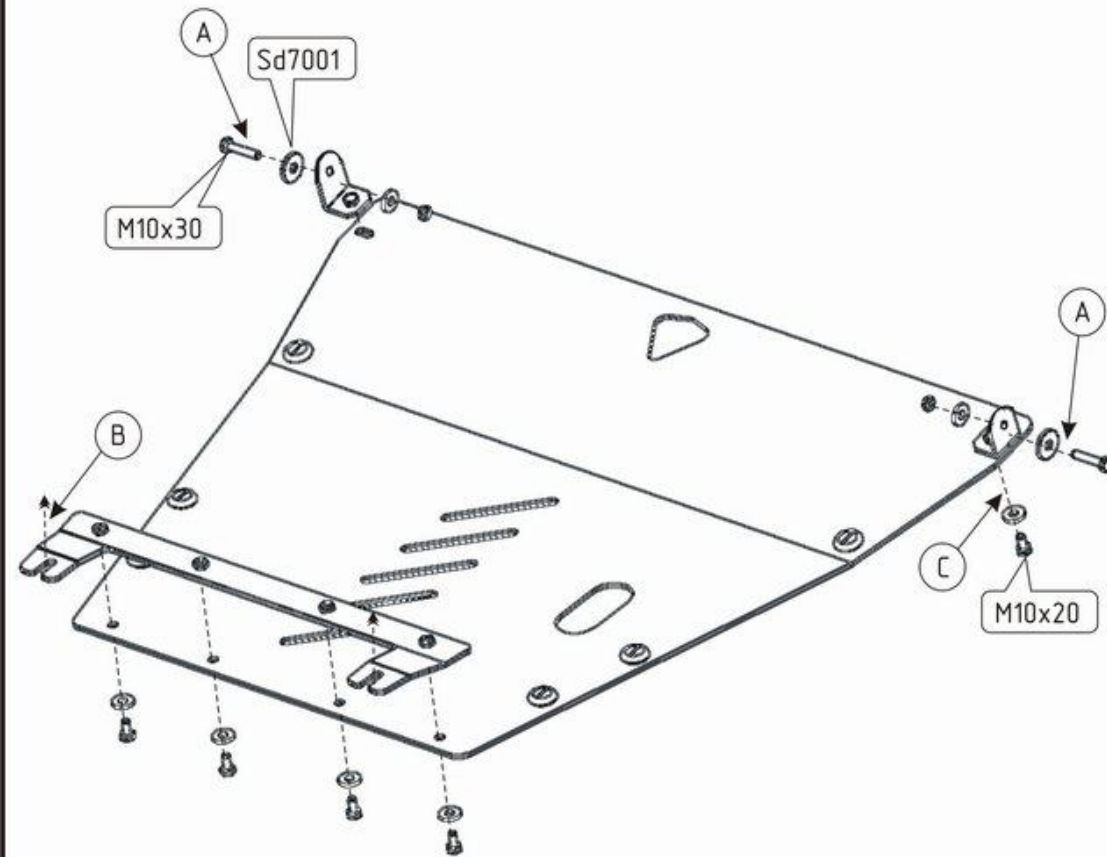


# KIA OPTIMA

Кузов: год вып.: 2005 -; Объем: \*\*\*  
 VIN:- АКПП Тип: 11.782  
 Тип: 11.783(AL)



1. Установить на машину проушины защиты прикрепив их к транспортировочным проушинам болтами М 10х30 через специальные шайбы SD7001 -(А).
2. Отвернуть на несколько оборотов гайки крепления подрамника к кузову -(В).
3. Защиту вставить под ослабленные гайки и прикрепить спереди к установленным проушинам -(С).
4. Все точки крепления затянуть.
5. При следующем снятии защиты балку защиты не снимать с машины.

