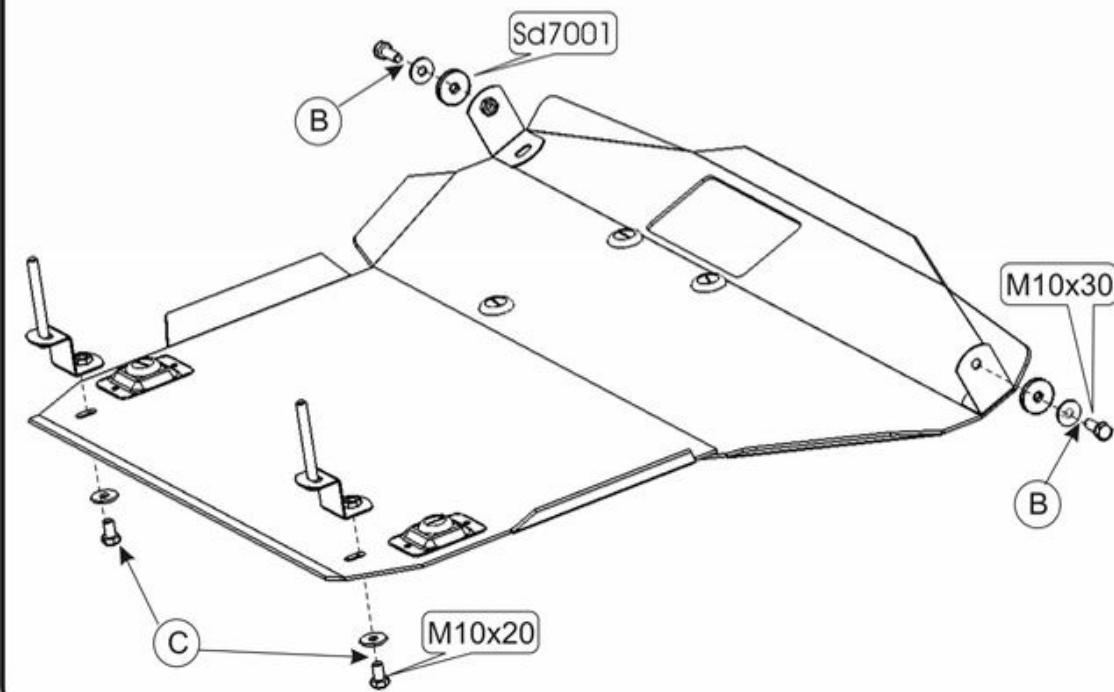
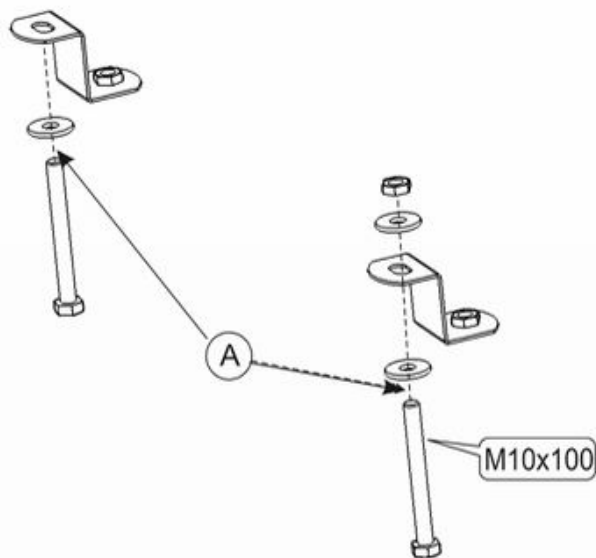


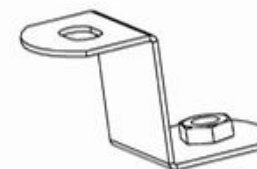
Kia Sephia

Кузов: год вып.:1997-2000;
VIN:- KNEFA2422V5215800

Объём: 1,5; 1,8
TYPE :11.679



1. Установить проушины, прикрепив их болтами М 10х100 к балке переднего моста -(А).
2. Передняя часть защиты крепится к транспортировочным проушинам болтами М 10х30 через специальные шайбы -(В).
3. Задняя часть крепится к установленным проушинам болтами М 10х20 -(С).



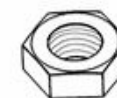
2 x Проушина



2 x M 10x20
2 x M 10x30
2 x M 10x100



2 x Special -SD7001
8 x 10



2 x Гайка М10

ООО "Металлопродукция"