

# Kia Carens

Кузов:

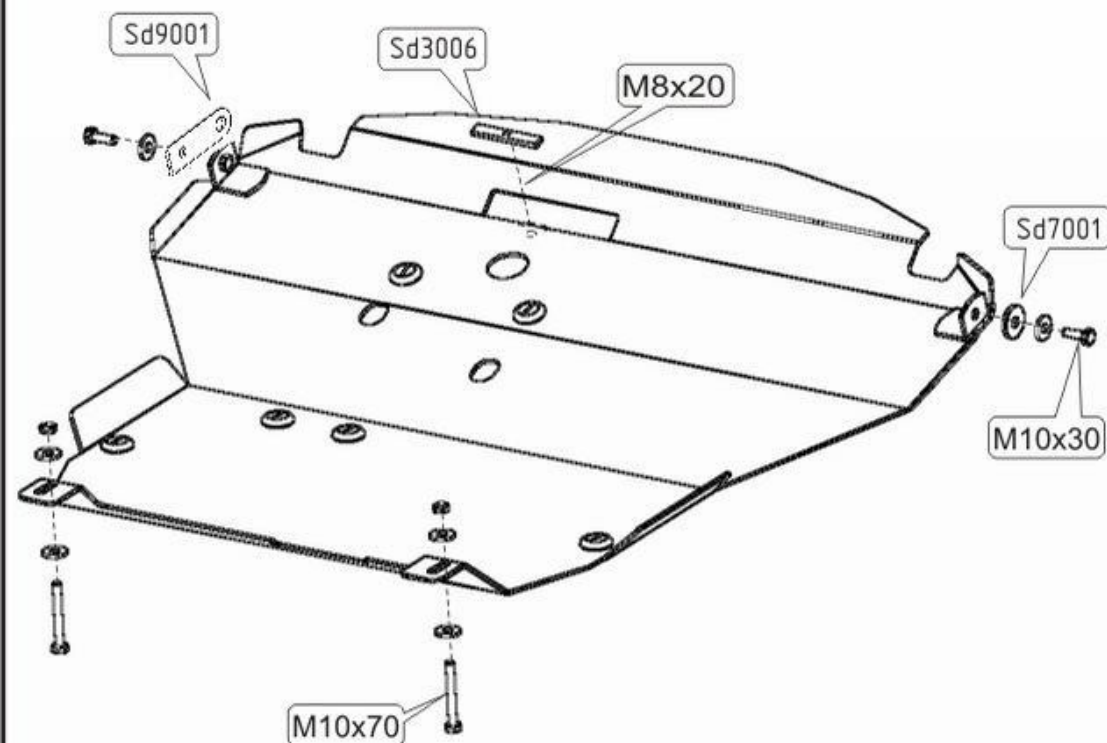
год вып.: 2004 -;

Объем: 1.8

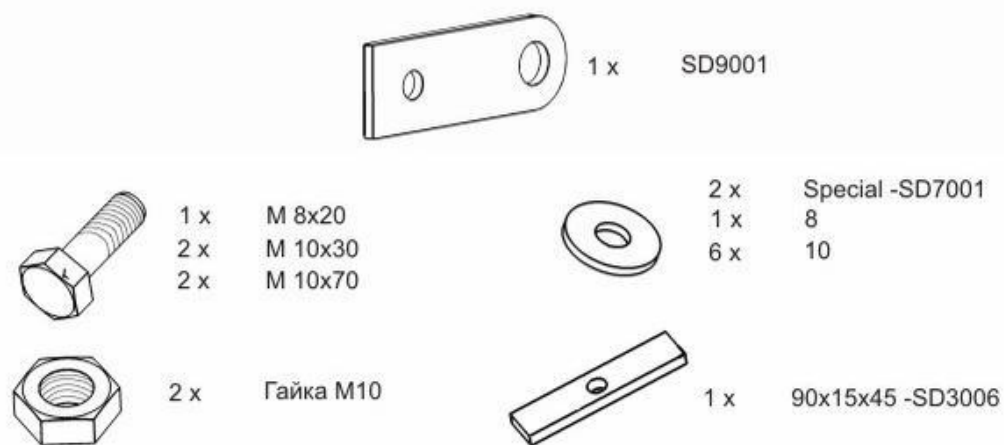
VIN:-

МКПП

TYPE :11.662



1. Разобрать защиту на составные элементы.
2. Передняя часть защиты крепится к транспортировочным проушинам болтами М 10х30. С одной стороны через специальную шайбу SD7001, с другой через буксировочную проушину SD9001.
3. Задняя часть крепится к балке переднего моста болтами М 10х70.
4. Все точки крепления затянуть.



ООО "Металлопродукция"