

Kia Picanto

Кузов:

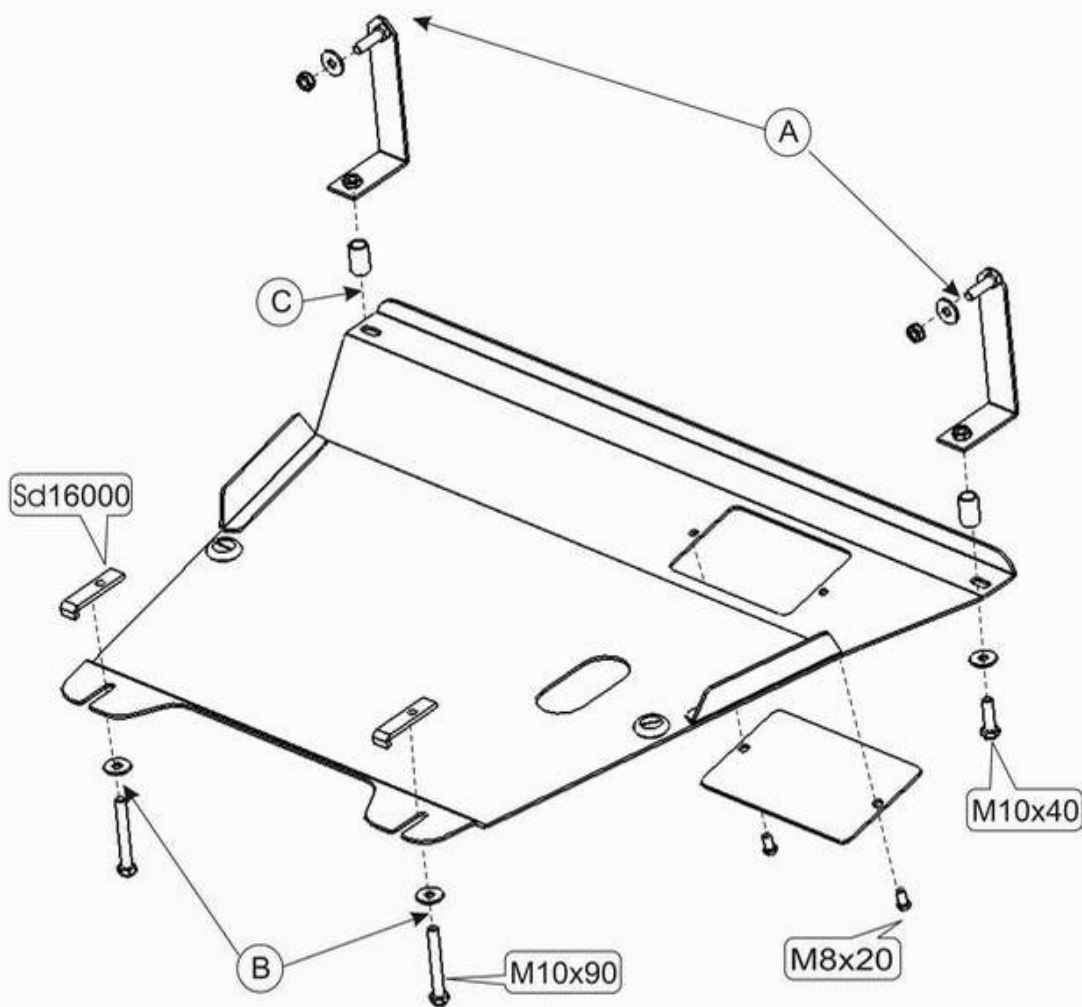
год вып.: 2004 -;

Объем: 1.6

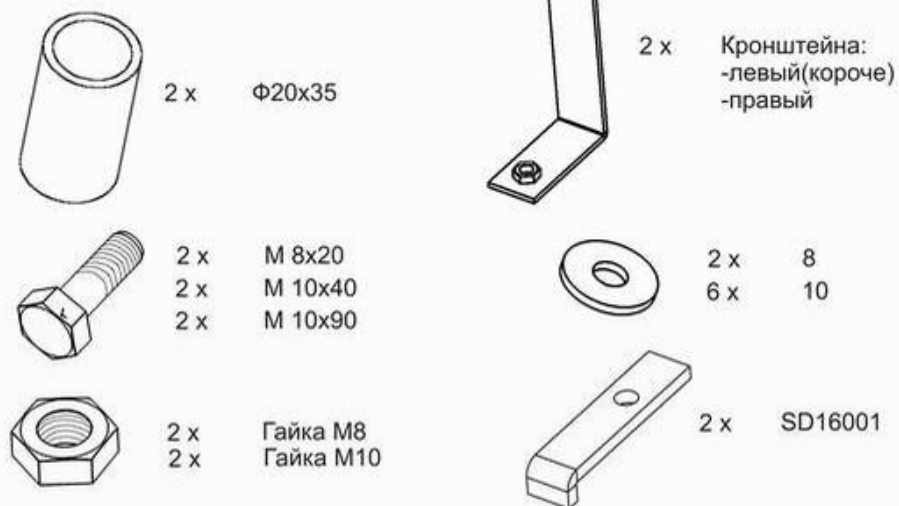
VIN:- KNEBA24424T023238

МКПП

TYPE :11.615



1. Разобрать защиту на составные элементы.
2. Установить кронштейны защиты, прикрепив их к лонжеронам. Левый кронштейн короче -(A).
3. Установить болты М 10х90 с закладными планками SD16000 на балку переднего моста -(B).
4. Защиту задней частью надеть на установленные болты и закрепить спереди болтами М 10х40 через втулки -(C).
5. Все точки крепления затянуть.



ООО "Металлопродукция"