

# KIA Sportage

Кузов:  
VIN:-

год вып.:1995-;

Объем: 2,0;  
TYPE :11.306



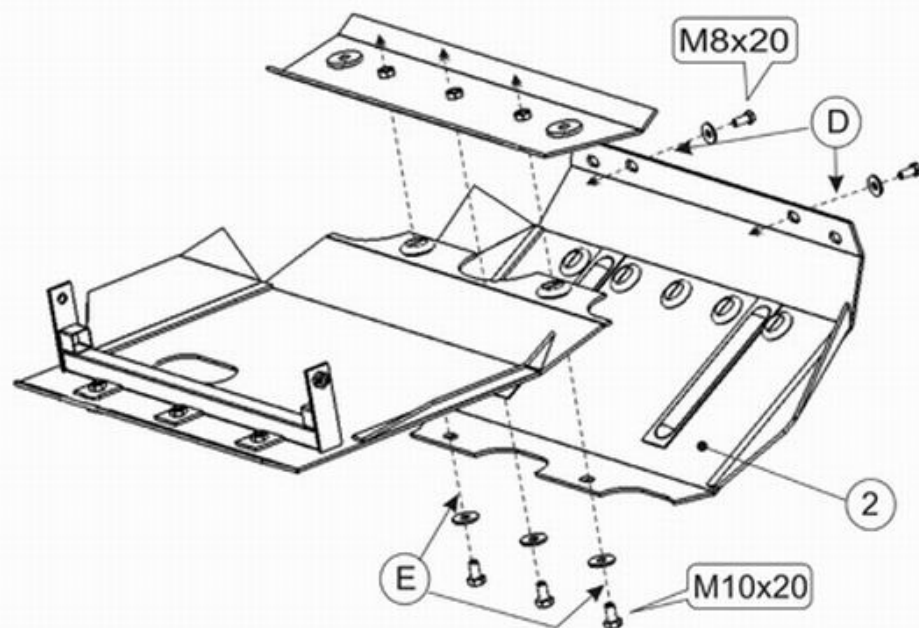
**1.** Разобрать защиту на составные элементы.

**2.** Установить на балку переднего моста раму защиты прикрепив её болтами М 8х30 -(А).

**3.** Установить балку защиты на задние опоры рычагов закрепив её через отверстия в опорах болтом М10х20 слева и М 10х30 через увеличенную шайбу SD7001-справа -(В).



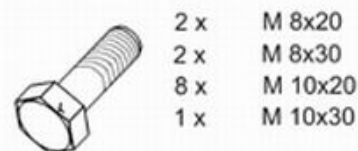
**4.** Часть защиты "1" прикрепить к установленной балке болтами М 10х20-(С).



**5.** Часть защиты "2" прикрепить к балке радиатора болтами М 8х20-(D).

**6.** Обе части прикрепить к пластине болтами М 10х20-(E).

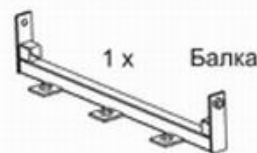
**7.** Все точки крепления затянуть.



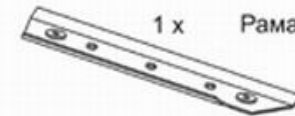
2 x М 8х20  
2 x М 8х30  
8 x М 10х20  
1 x М 10х30



5 x 8  
8 x 10  
1 x SD 7001



1 x Балка



1 x Рама

ООО "Металлопродукция"