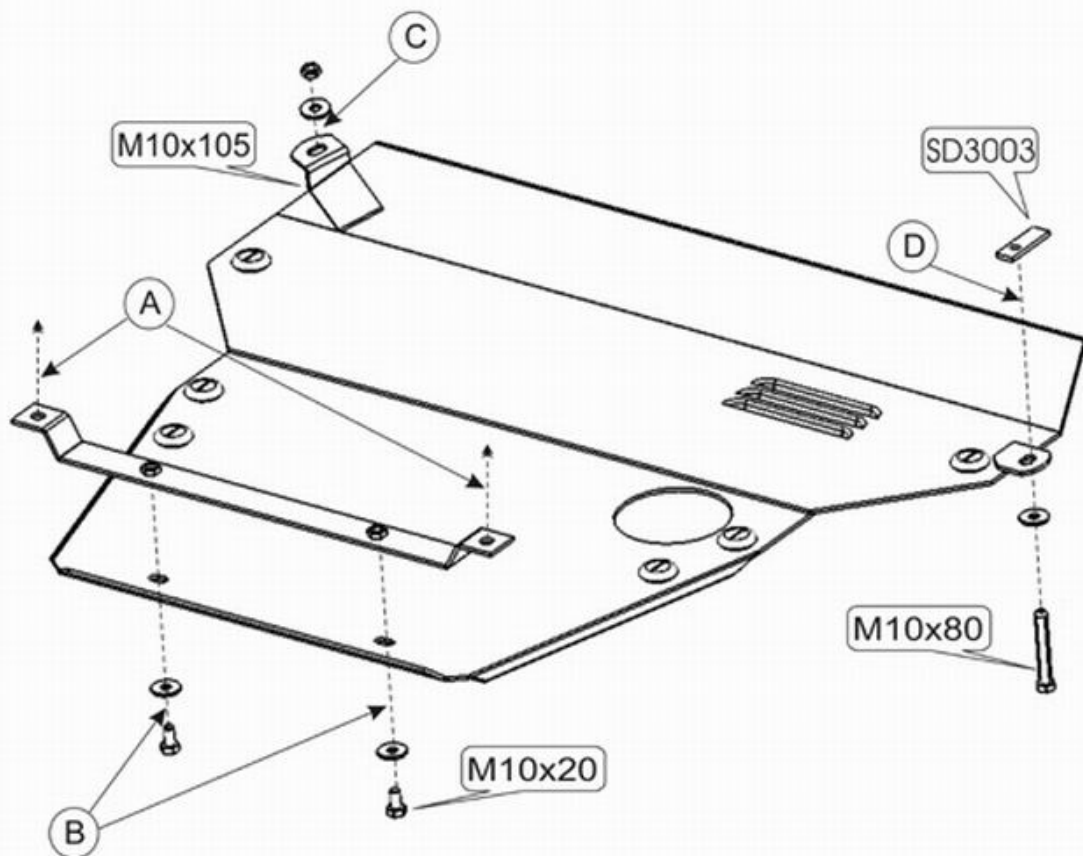


Kia Magentis

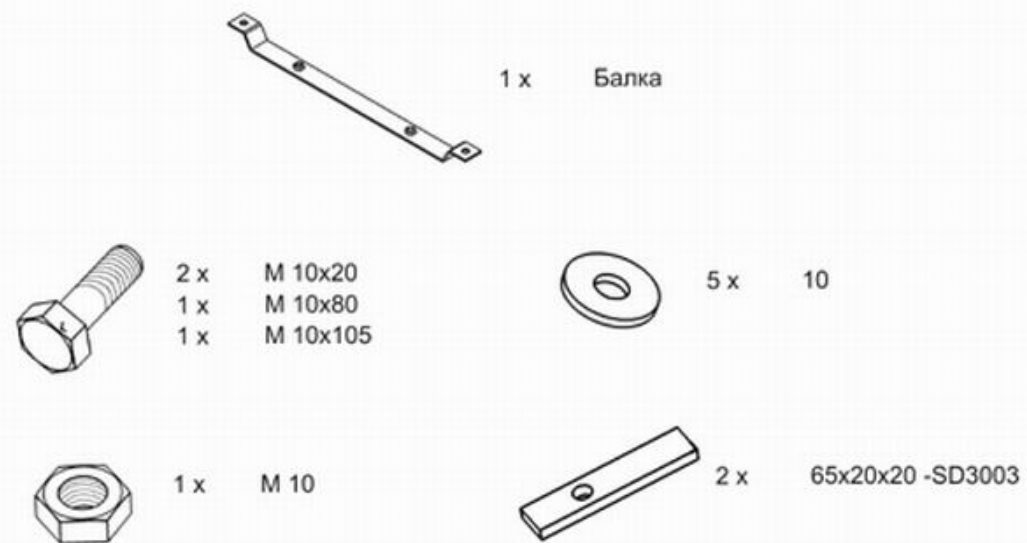
Кузов:
VIN:-

год вып.:2000-;

Объём: 2,5;
TYPE :11.227



1. Разобрать защиту на составные элементы.
2. Установить балку защиты под штатные болты на силовых элементах кузова-(А).
3. Защиту прикрепить к балке болтами М 10x20-(В).
4. Переднюю часть прикрепить к подрамнику болтами М 10x105 с гайкой-(С) и болтом М 10x80 с закладной планкой SD3003-(D).
5. Все точки крепления затянуть.



ООО "Металлопродукция"