

# Kia Avella

Кузов:

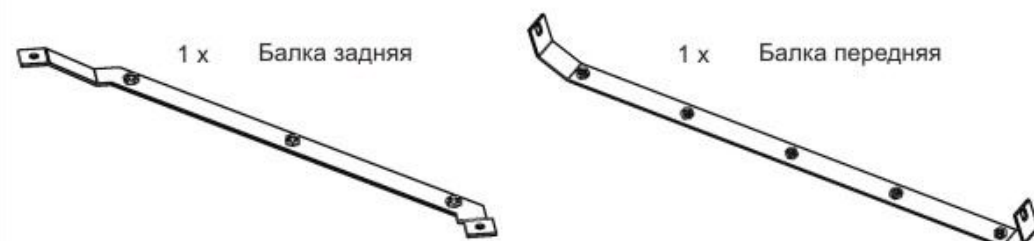
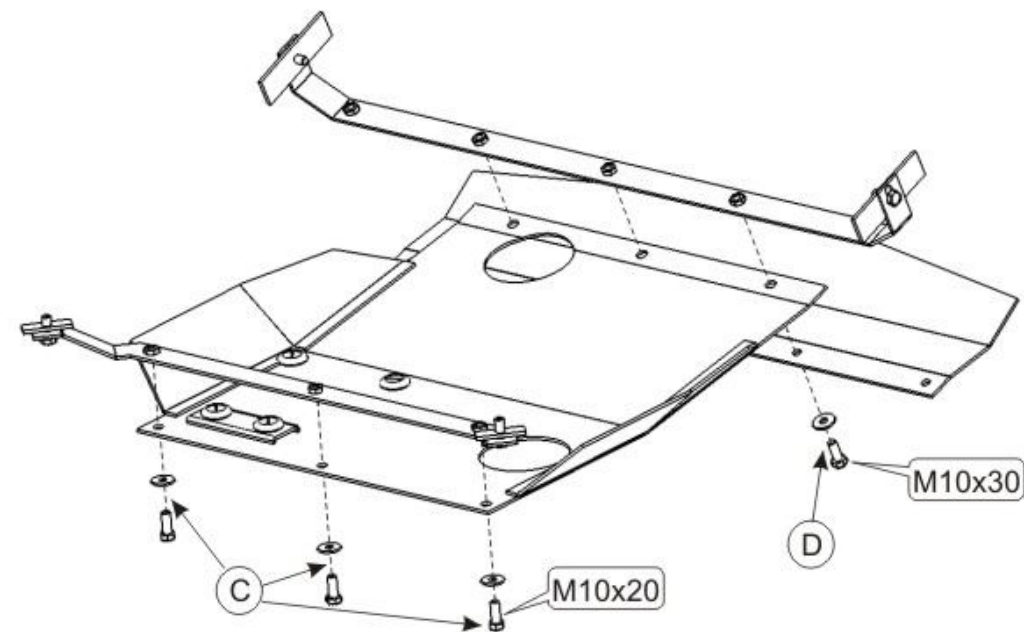
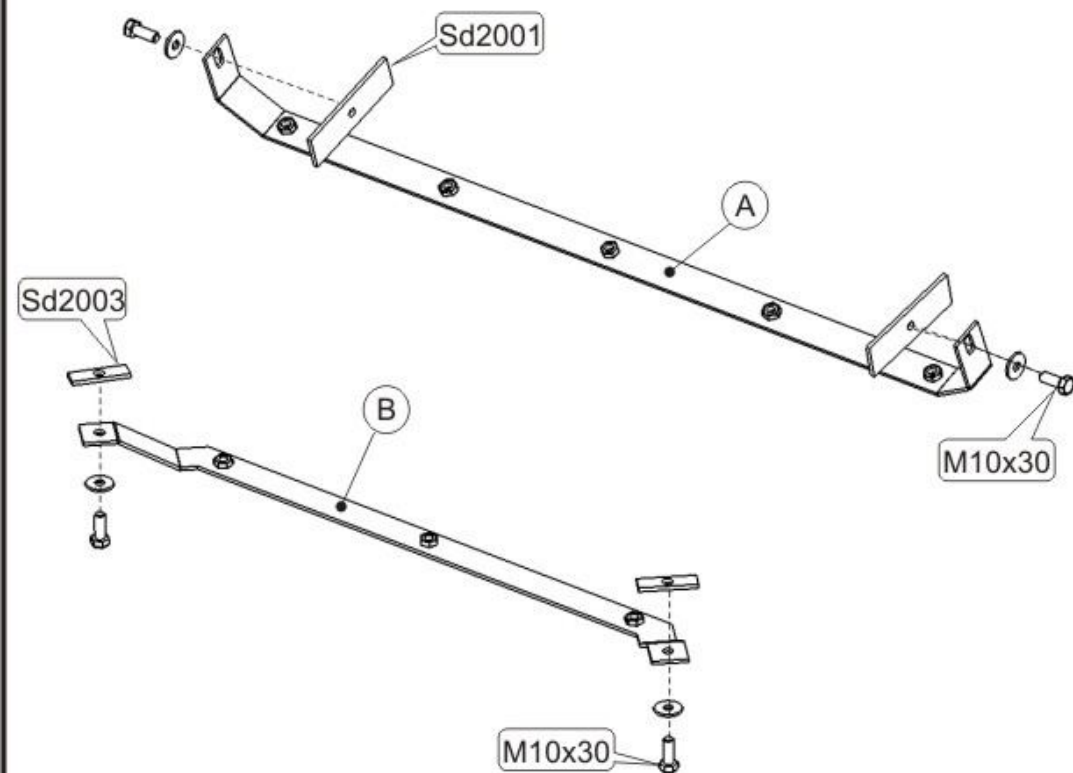
год вып.: 1997-2000;

Объём: все

VIN:-

АКПП/МКПП

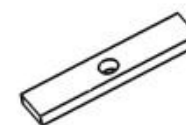
TYPE :11.146



3 x M 10x20  
9 x M 10x30



12 x 10



2 x 140x40x70 -SD2001  
2 x 65x20x32 -SD2003

1. Разобрать защиту на составные элементы.
2. Установить переднюю балку защиты, прикрепив её к лонжеронам болтами М 10х30 с закладными планками SD2001-(А).
3. Установить заднюю балку защиты, прикрепив её к балке переднего моста болтами М 10х30 с закладными планками SD2003 -(В).
4. Основание защиты прикрепить к задней балке болтами М 10х20 -(С).
5. Переднюю часть защиты совместно с основанием прикрепить к установленной передней балке болтами М 10х30 -(D).
6. Все точки крепления затянуть.

ООО "Металлопродукция"