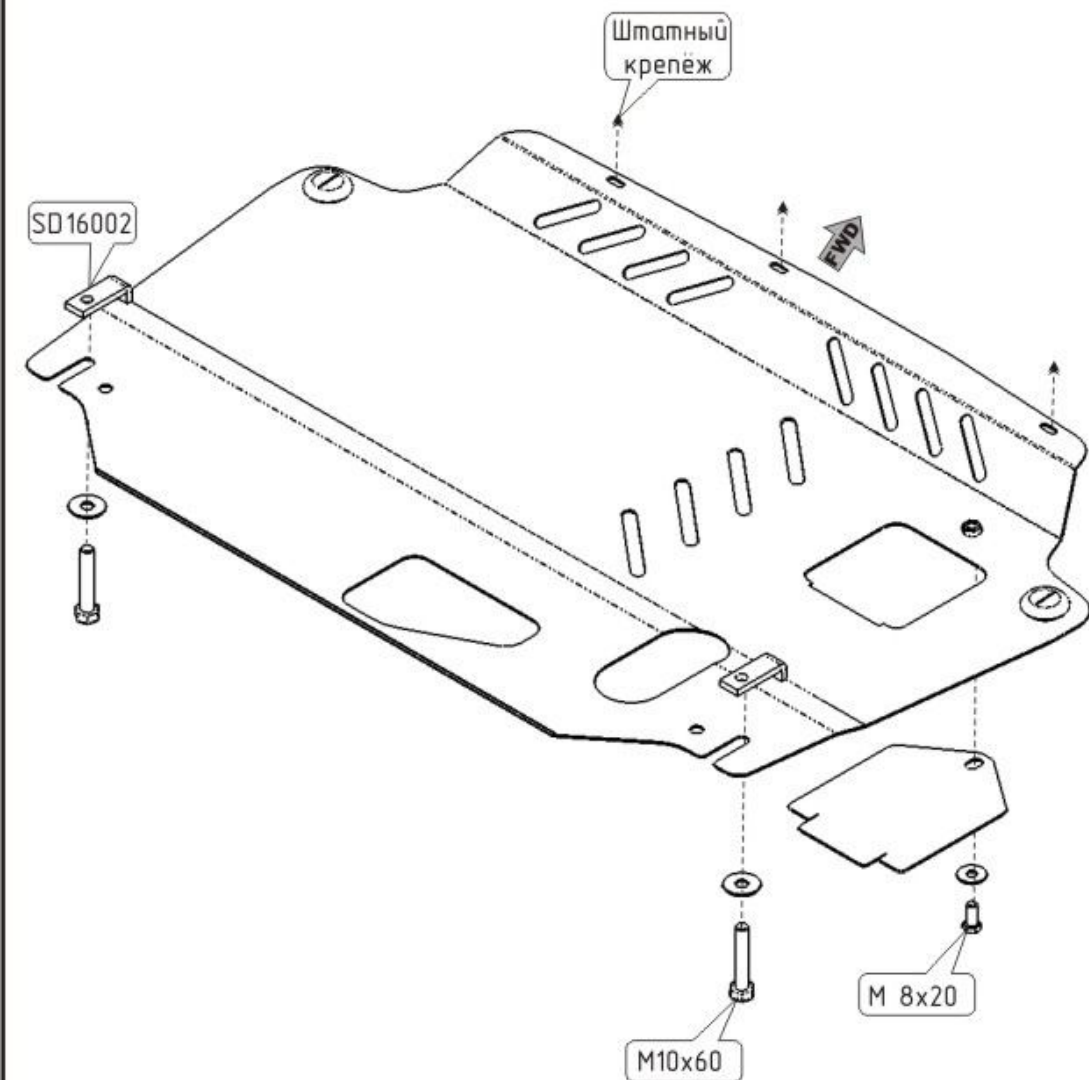


# HYUNDAI ELANTRA

Кузов: год вып.: 2007- ; Объем: 1.6  
VIN:- МКПП Type: 10.1048



1. Снять с машины штатные пыльники.
2. Установить болты с закладными планками через отверстия в задней части подрамника.
3. Основание защиты надеть задней частью на установленные болты.
4. Переднюю часть защиты прикрепить на штатные места крепления пыльника.
5. Все точки крепления затянуть.

