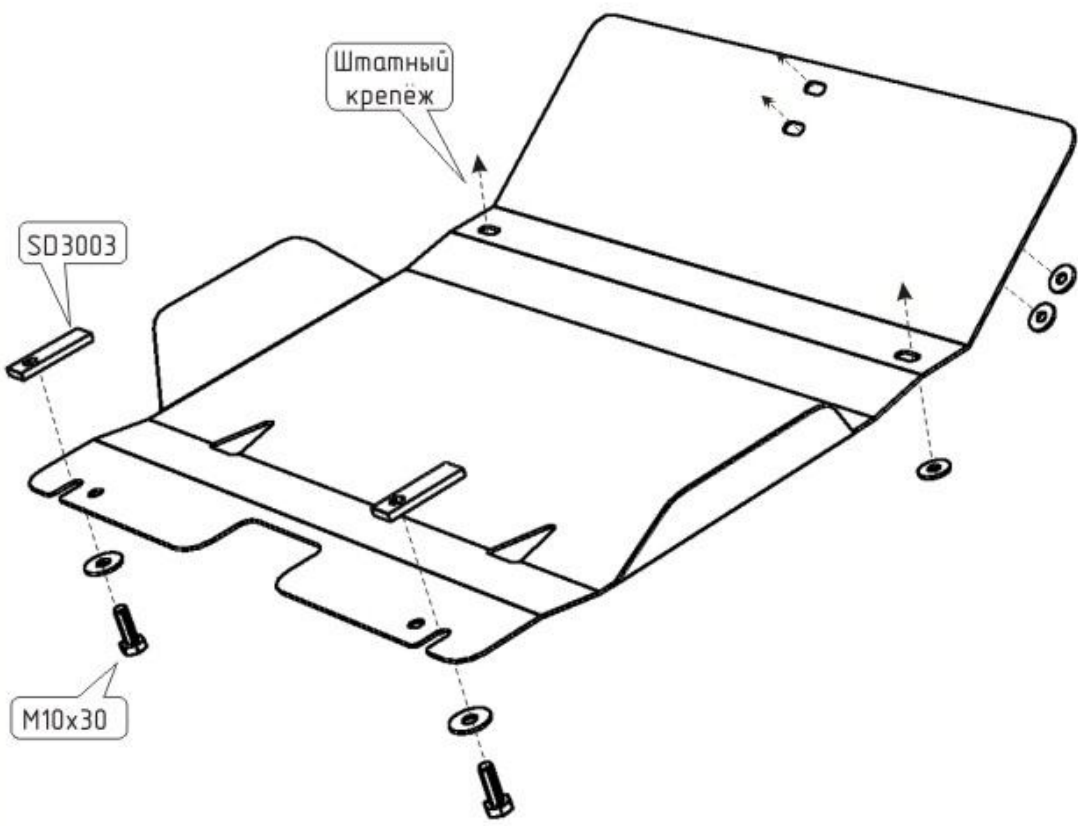
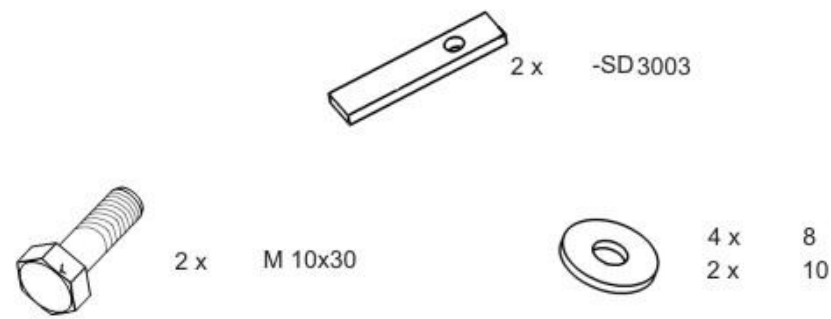


HYUNDAI H-1

Кузов: год вып.: 2006- ; Объем: 2.5
VIN:- KMJWWH7JP6U756213 МКПП Type: 10.1027



1. Снять нижнюю часть штатного пыльника.
2. На штатные болты надеть шайбы и укрепить ими защиту спереди.
3. Задняя часть крепится к поперечной балке болтами М 10х30 с закладными планками SD3003.
4. Все точки крепления затянуть.



ООО "Металлопродукция"