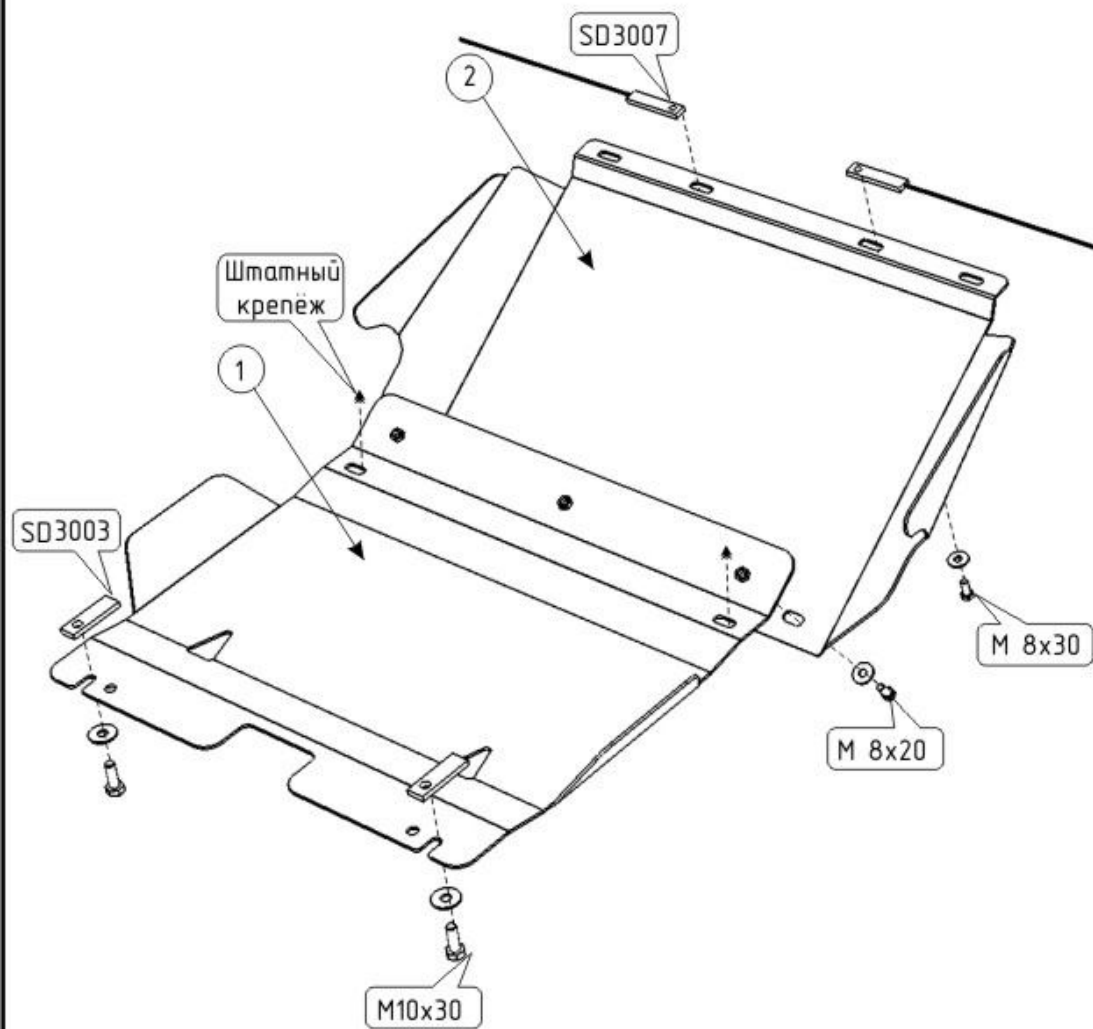
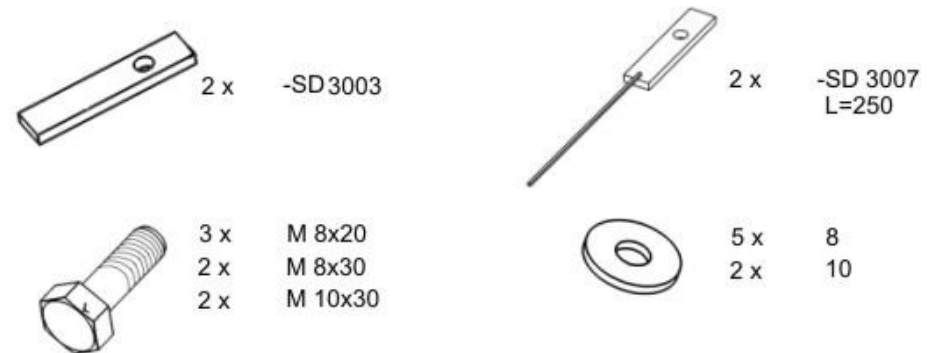


HYUNDAI H-1

Кузов: год вып.: 2006- ; Объем: 2.5
VIN:- KMJWWH7JP6U756213 МКПП Type: 10.1026



1. Снять штатный пластиковый пыльник.
2. Установить деталь защиты "1" прикрепив ее спереди под штатные болты. Задняя часть крепится к поперечной балке.
3. Установить закладные планки через отверстия в передней части балки радиатора.
4. Установить деталь защиты "2". Передняя часть крепится к установленным закладным планкам, задняя к детали "1".
5. Все точки крепления затянуть.



ООО "Металлопродукция"