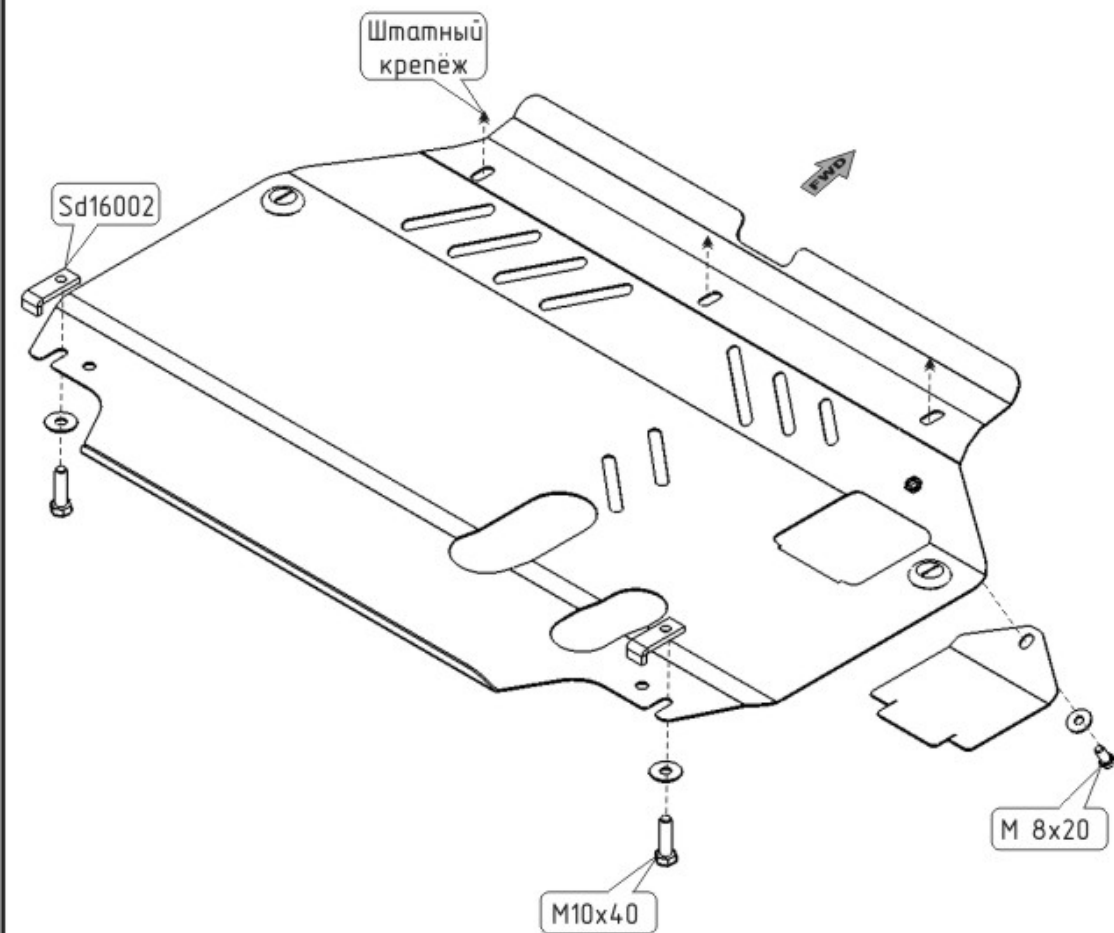
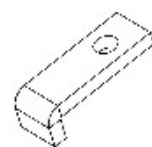


# HYUNDAI ACCENT; HYUNDAI VERNA

Кузов: год вып.: 2006- ; Объем: -все;  
VIN:- Type: 10.1015



1. Снять штатный пластиковый пыльник.
2. Установить закладные планки SD16002 в задней части подрамника и наживить болты М 10х40 с шайбами.
3. Защиту надеть пазами на установленный крепёж.
4. Передняя часть защиты крепится штатным крепёжом в штатные отверстия передней части подрамника.
5. Все точки крепления затянуть.



2 x SD16002



1 x Крышка люка



1 x M 8x20  
2 x M 10x40



1 x 8  
2 x 10

ООО "Металлопродукция"