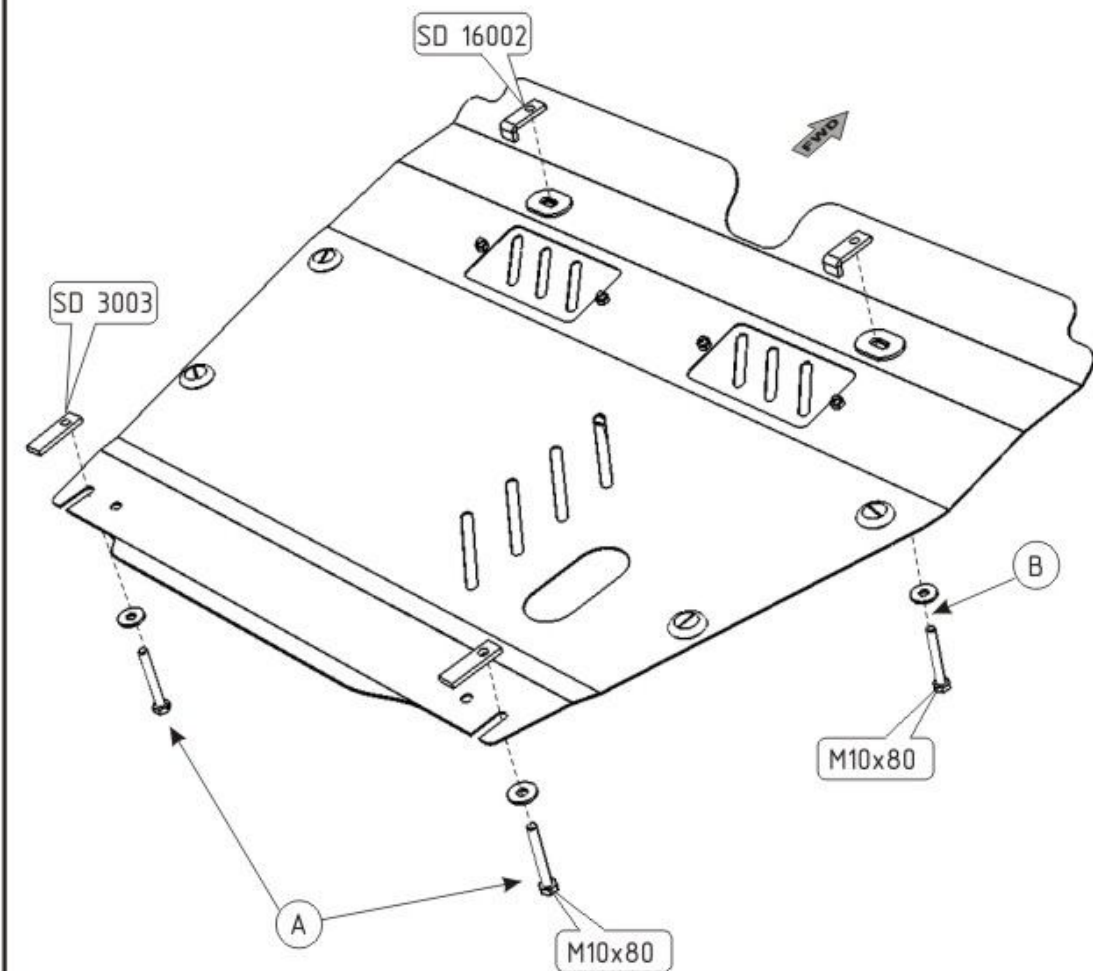
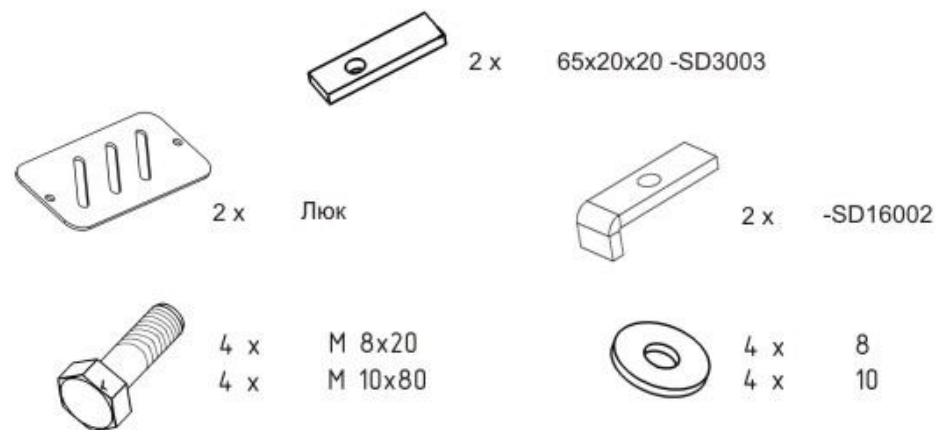


# HYUNDAI ELANTRA

Кузов:                    год вып.: 2006- ;                    Объем: 1,6  
 VIN:-                      Тип: 10.936



1. Разобрать защиту на составные элементы.
2. В задней части подрамника, через сквозные отверстия , установить болты М 10х80 с закладными планками SD3003 -(А).
3. Защиту надеть задней частью на установленные болты.
4. Переднюю часть прикрепить к подрамнику болтами М 10х80, установив закладные планки SD16002 через открытые лючки -(В).
5. Установить крышки люков на свои места.
6. Все точки крепления затянуть.



**ООО "Металлопродукция"**