

# Инструкции по установке защиты картера автомобиля Hyundai Getz

## HYUNDAI GETZ

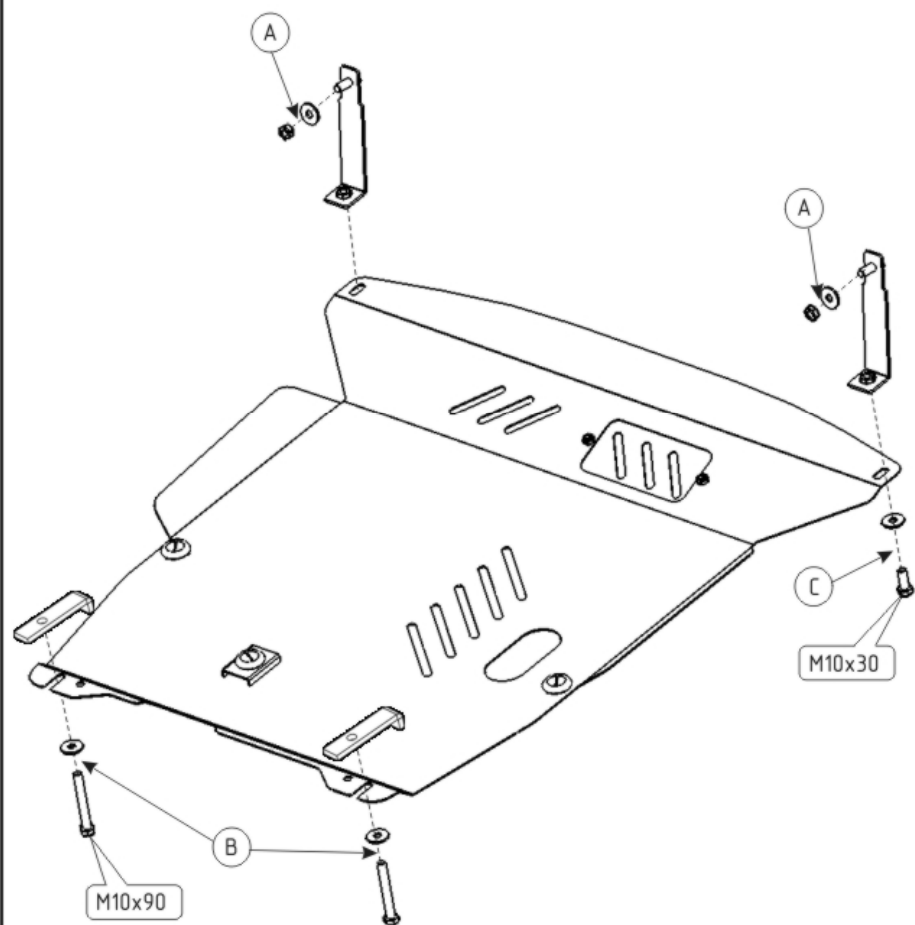
Кузов:  
VIN:-

год вып.: 2005- ;

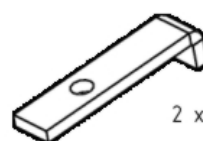
Объем: все

МКПП

Тип: 10.930



1. Разобрать защиту на составные элементы.
2. Кронштейны защиты вставить в отверстия на силовом элементе лонжерона по направлению от бампера к двигателю и закрепить гайками -(А).
3. Через отверстия в балке переднего моста установить болты М 10х90 с закладными планками -(В).
4. Защиту надеть задней частью на установленные болты с закладными.
5. Передняя часть крепится к установленным кронштейнам болтами М 10х30 -(С).
6. Все точки крепления затянуть.



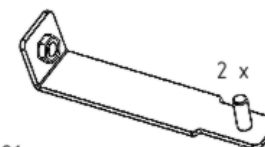
2 x Закладные планки SD16001



2 x М 8х20  
2 x М 10х30  
2 x М 10х90



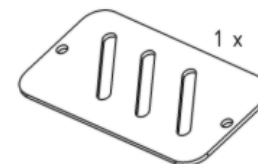
2 x Гайка М10



2 x Кронштейн



2 x 8  
8 x 10



1 x Люк

ООО "Металлопродукция"