

HYUNDAI GRANDEUR

Кузов:

год вып.: 2005- ;

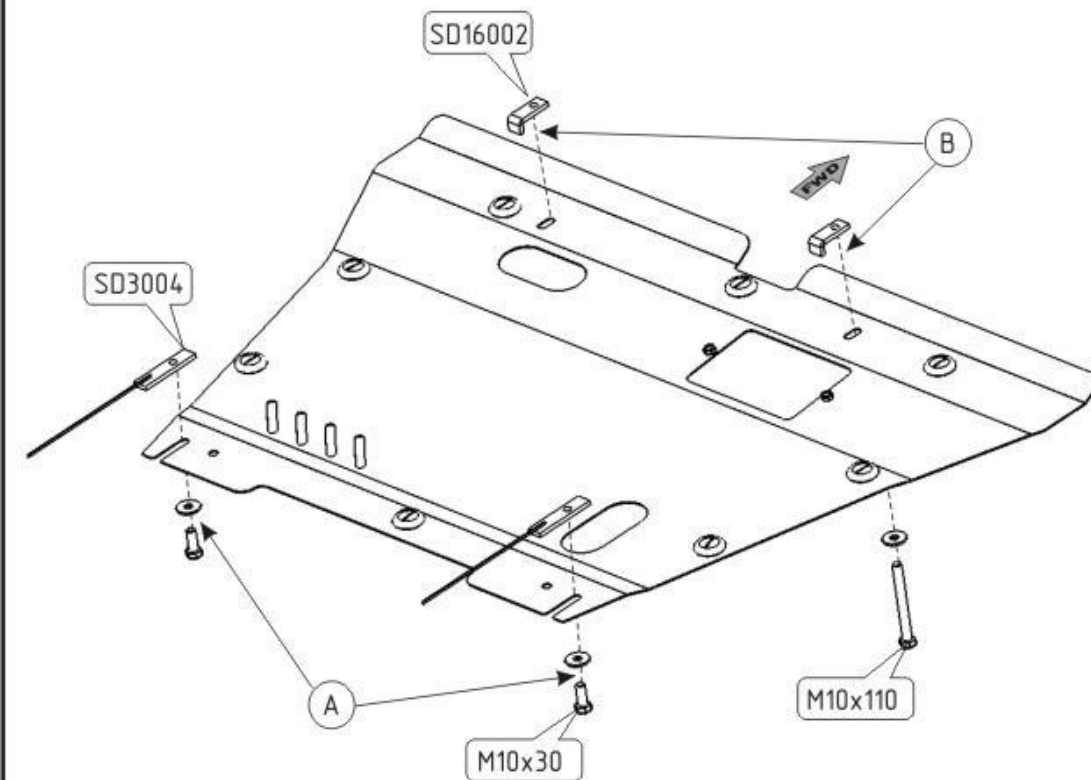
Объем: 2.4

VIN:- KMHEU4ICD5A123450

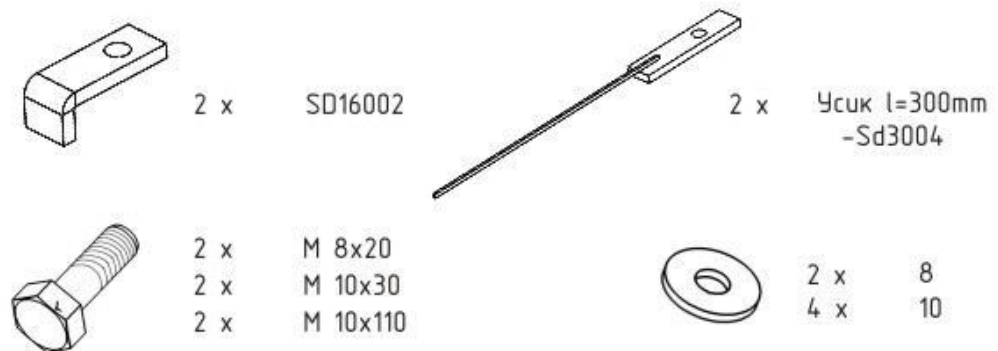
АКПП

Тип: 10.0834 Steel

Тип: 10.0835 Aluminium



1. Защиту разобрать на составные элементы.
2. Через отверстия в задней части подрамника установить закладные планки SD3004 так, чтобы ввернулся болт М 10х30.
3. Защиту надеть задней частью на установленные болты.
4. Передняя часть защиты крепится к подрамнику с помощью болтов М 10х110 и закладных планок SD16002. Закладные устанавливать через отверстия в защите.
5. Все точки крепления затянуть.



ООО "Металлопродукция"