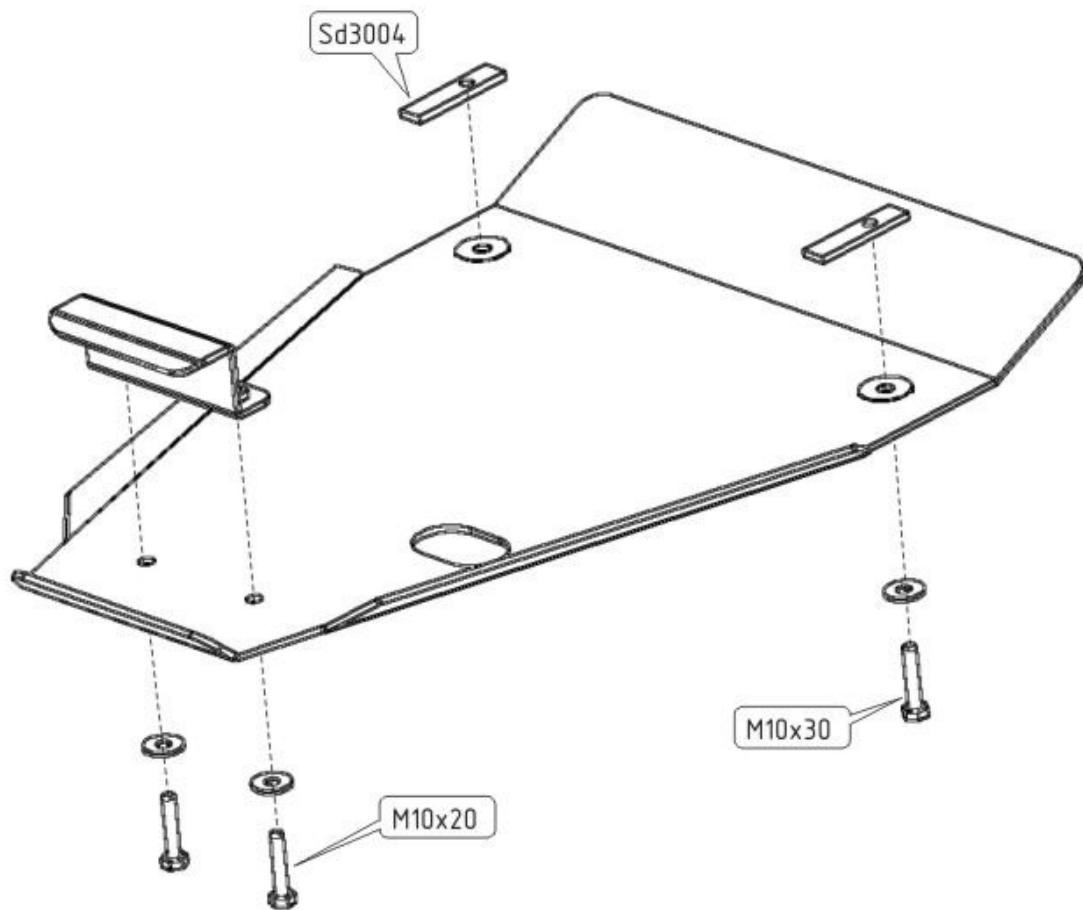
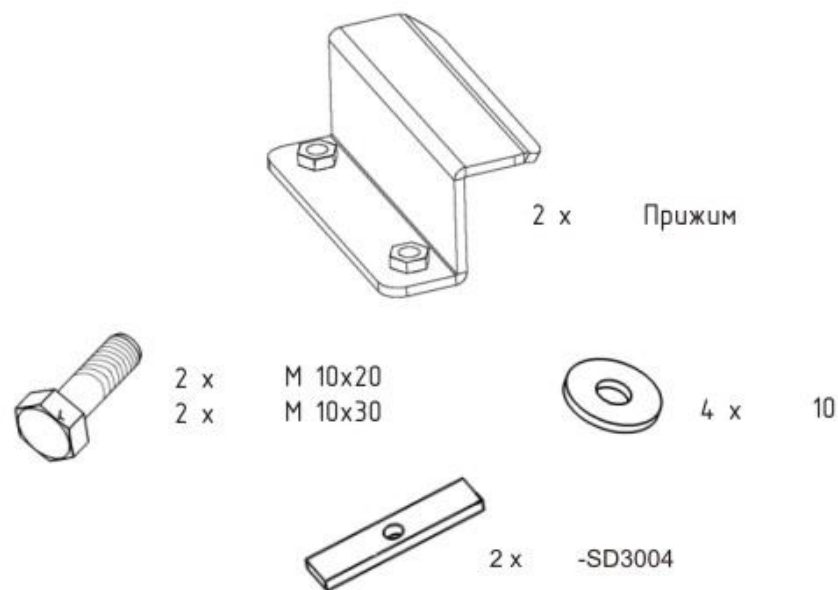


# HYUNDAI H100

Кузов: год вып.: 2005- ; Объем: все  
VIN:- МКПП Type: 10.765



1. Разобрать защиту на составные элементы.
2. Передняя часть крепится к поперечной балке с помощью болтов М 10х30 и закладных планок SD3004.
3. Задняя часть крепится прижимом к подрамнику.
4. Все точки крепления затянуть.



ООО "Металлопродукция"