

Инструкция по установке защиты

1. Вывернуть передние болты крепления пыльника.
2. Установить крепёжные планки **1** через сквозные отверстия подрамника и ввернуть в них болты M10X25 (30) на несколько оборотов.
3. Основание защиты надеть на установленные болты M10X25 (30), а спереди прикрепить болтами M8x40 к штатным точкам крепления.
4. Все точки крепления затянуть.

Комплектующие

Кол-во

Болт M10x25 (30)	2 шт.
Болт M8x40	4 шт.
Шайба 10	2 шт.
Шайба 8	4 шт.
Крепёжная планка 1	2 шт.



Дополнительная информация на WEB узле по адресу:

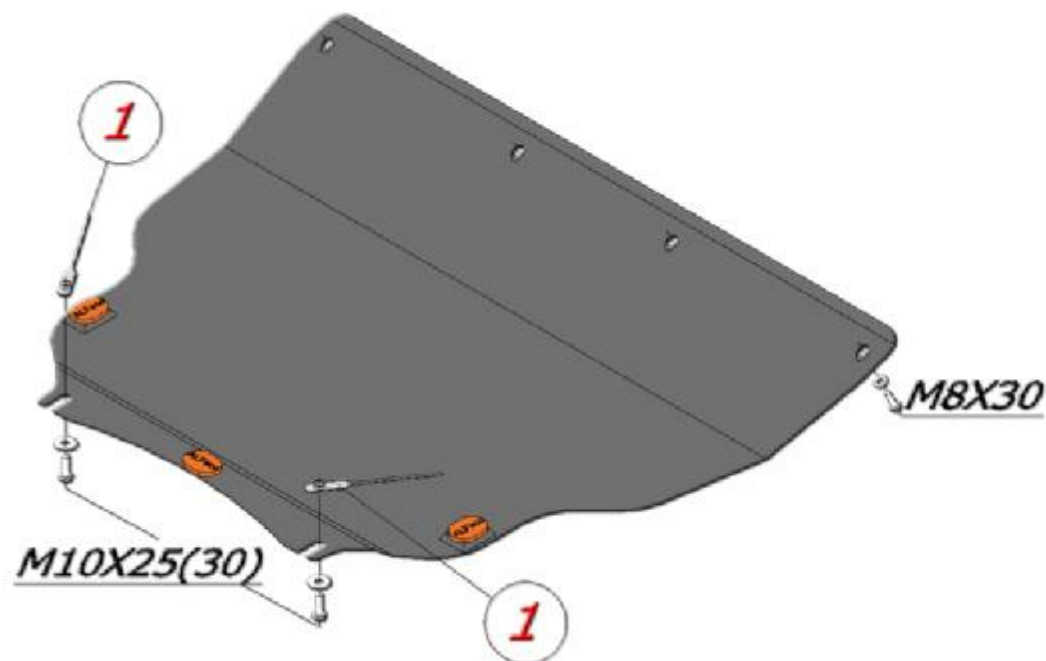
www.alfeco.ru

Hyundai IX35

Арт. 10.05

Год выпуска: 2010 г.

Объем двигателя: all



ALF eco[®]
АВТОКОМПОНЕНТЫ ИЗ СТАЛИ И АЛЮМИНИЯ