

HYUNDAI Getz

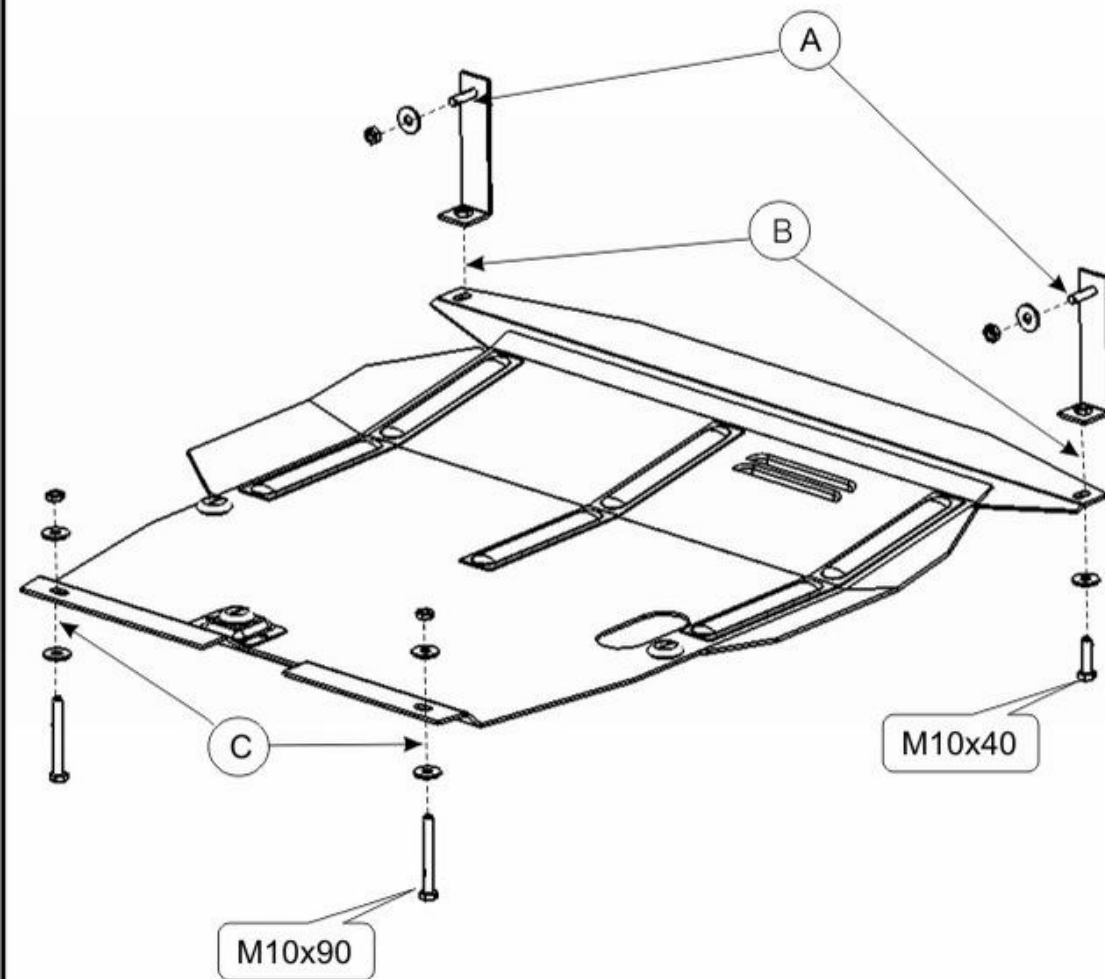
Кузов:

год вып.:2002 -;

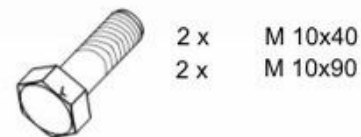
Объём: 1,3; 1,1;

VIN:-

TYPE : 10.449



1. Разобрать защиту на составные элементы.
2. Кронштейны прикрепить к отверстиям в силовом элементе передней части лонжерона, гайки затянуть.
3. Переднюю часть защиты прикрепить к установленным кронштейнам.
4. Заднюю часть прикрепить к балке переднего моста болтами М 10х90 с гайкой.
5. ВСЕ ТОЧКИ КРЕПЛЕНИЯ ЗАТЯНУТЬ



2 x M 10x40
2 x M 10x90



8 x 10



4 x M 10



2 x Кронштейн

ООО "Металлопродукция"