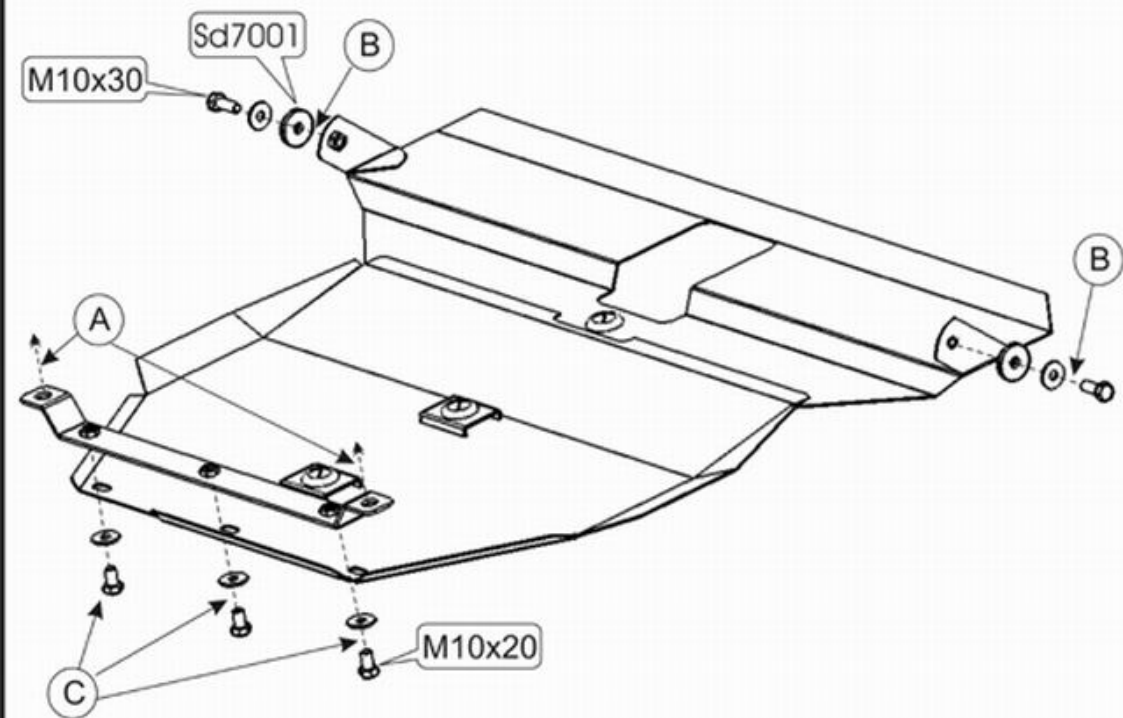


# Hyundai Poni \ Excel

Кузов:                    год вып.:1993-;                    Объем: 1,5;  
VIN:- KMHUF21MPNU000000                    АКПП                    TYPE :10.444



1. Разобрать защиту на составные элементы.
2. Отвернуть два болта крепления задней части рычага к кузову и под эти болты установить балку защиты -(A).
3. Защиту спереди прикрепить к транспортировочным проушинам болтами М 10х30 через специальную шайбу -(B).
4. Заднюю часть прикрепить к установленной балке болтами М 10х20 -(C).
5. Все точки крепления затянуть.

