

# HYUNDAI Matrix

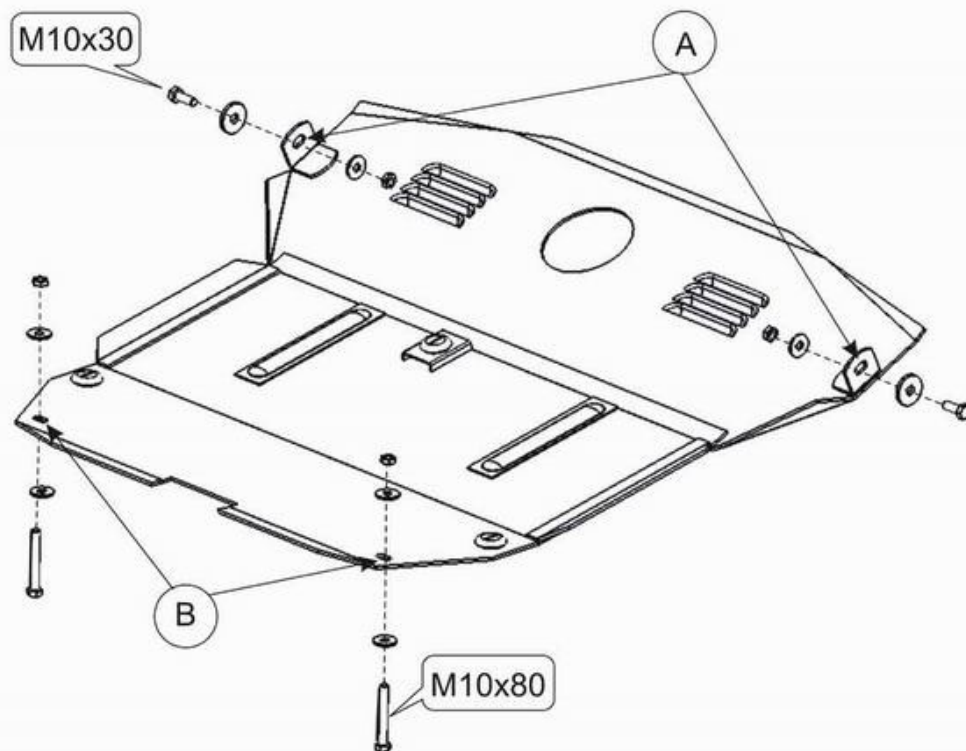
Кузов:

год вып.:2002 -;

Объём: 1,6; 1,8

VIN:-

TYPE : 10.431



1. Передняя часть защиты крепится к транспортировочным проушинам болтами М 10х30 с гайкой.
2. Задняя часть защиты крепится к балке переднего моста блтми М 10х80 с гайкой.
3. Все точки крепления затянуть.



2 x М 10х30  
2 x М 10х80



2 x Специальная  
8 x 10



4 x М 10

ООО "Металлопродукция"