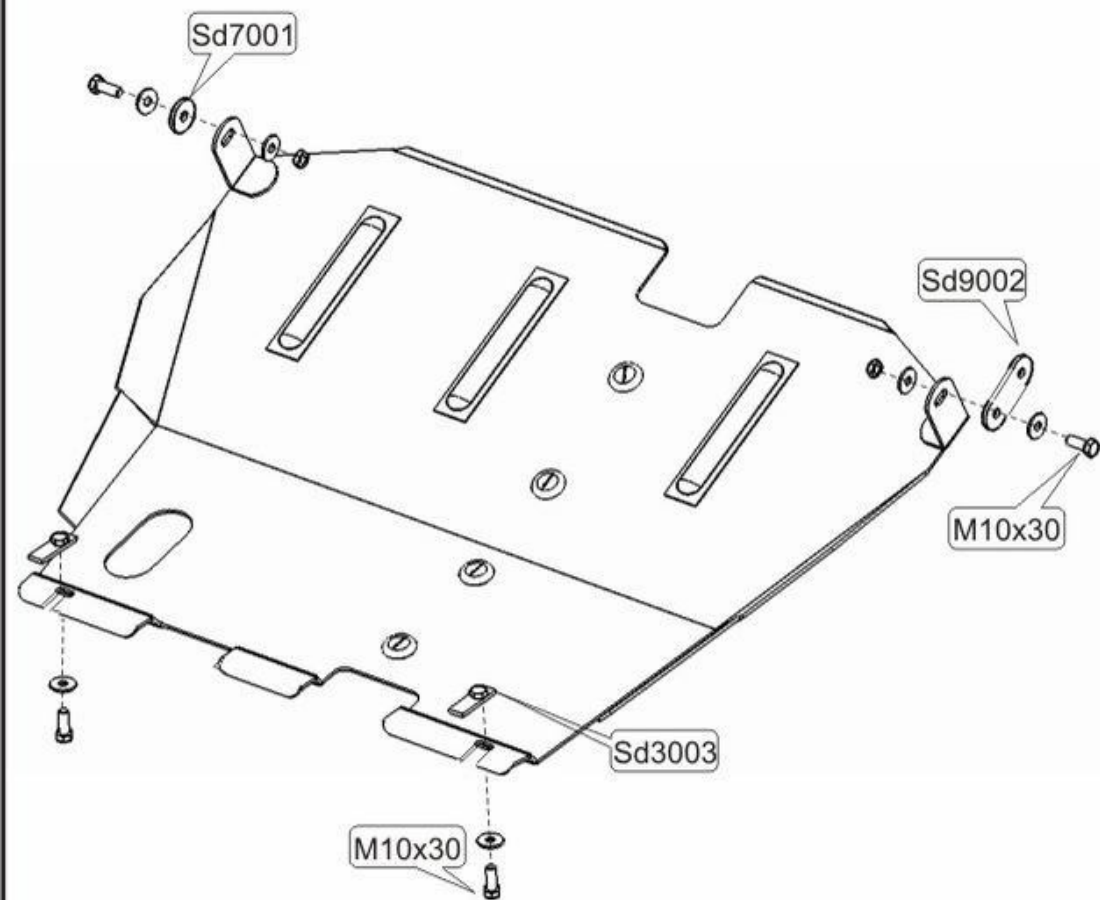


Hyundai Santamo

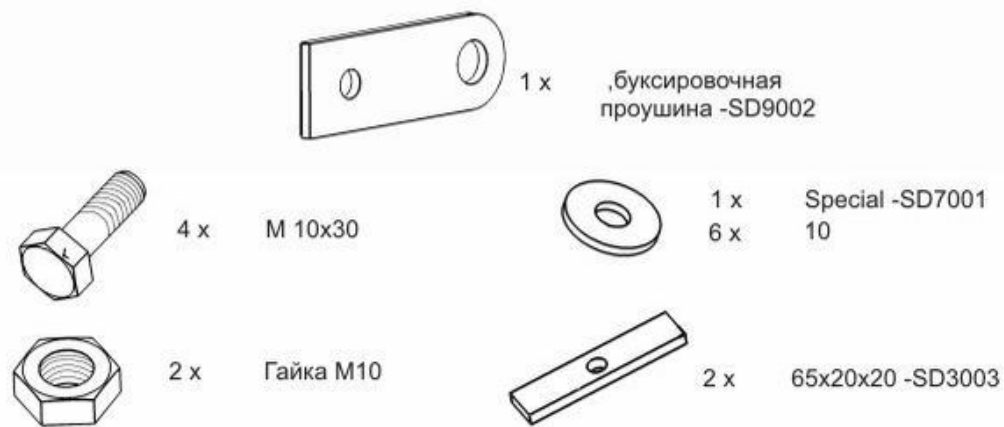
г.в.: 1999 -.....;

Объем: все

TYPE :10.256



1. Разобрать защиту на составные элементы.
2. Установить закладные планки SD3003 с прикрученными болтами в отверстия балки переднего моста.
3. Защиту надеть на установленный крепёж и прикрепить переднюю часть защиты к транспортировочным проушинам болтами M 10x30 через буксировочную проушину SD9002 и специальную шайбу SD7001.
4. Все точки крепления затянуть.



ООО "Металлопродукция"